

ManuXelect

Bedieningshandleiding
Operating Instructions
Gebrauchsanweisung
Mode d'emploi
Instrucciones de manejo
Guía de usuario



Copyright:



Enraf-Nonius B.V.
P.O. Box 12080
3004 GB Rotterdam
The Netherlands
Tel: +31 (0)10 – 20 30 600
Fax: +31 (0)10 – 20 30 699
info@enraf-nonius.nl
www.enraf-nonius.com

Part number: 1550750-41
April 2010

ManuXelect

Bedieningshandleiding
Operating Instructions
Gebrauchsanweisung
Mode d'emploi
Instrucciones de manejo
Guía de usuario





1	Voorwoord	1
2	Productaansprakelijkheid	1
3	Installatie	1
4	Algemene aanwijzingen	2
5	Aanwijzingen m.b.t. veiligheid	2
	5.1 Hoogteverstelling (algemeen).....	2
	5.2 Hoogteverstelling (Let op!).....	2
	5.3 Kantelgevaar.....	3
	5.4 Belasting.....	3
	5.5 Afknelgevaar ledematen.....	3
	5.6 Verstellen van bladdelen.....	3
6	Reiniging, onderhoud en storingen	4
	6.1 Reiniging.....	4
	6.2 Onderhoud.....	4
	6.2.1 <i>Onderhoud bedieningshendels</i>	4
	6.2.2 <i>Onderhoudsadvies</i>	4
	6.3 Storingen.....	5
	6.4 Einde levensduur apparaat en toebehoren.....	5
7	Bediening	6
	7.1 Verrijden.....	6
	7.2 Elektrische hoogteverstelling.....	6
	7.3 Hoogteverstelling met rondombediening (optioneel).....	6
	7.4 Instellen van het rug- en zitdeel.....	6
	7.5 Instellen van het hoofddeel.....	6
8	Technische gegevens	7
9	Bestelgegevens	7
1	Foreword	1
2	Product liability	1
3	Installation	1
4	General instructions	2
5	Safety instructions	2
	5.1 Height adjustment (general).....	2
	5.2 Height-adjustment.....	2
	5.3 Danger of tilting.....	3
	5.4 Load.....	3
	5.5 Danger of squeezing the extremities.....	3
	5.6 Adjustment of the sections.....	3
6	Cleaning, maintenance and malfunctions	4
	6.1 Cleaning.....	4
	6.2 Maintenance.....	4
	6.2.1 <i>Maintenance operation handles</i>	4
	6.2.2 <i>Maintenance advice</i>	4
	6.3 Malfunctions.....	5
	6.4 Environment Information.....	5
7	Operation	6
	7.1 Mobile stand.....	6
	7.2 Electric height adjustment.....	6
	7.3 Height adjustment with the all around operation (optional).....	6
	7.4 Adjusting the back section.....	6
	7.5 Adjusting the head section.....	6
8	Technical data	7
9	Ordering data	7

1	Vorwort	1
2	Produkthaftung	1
3	Installation	1
4	Allgemeine Anweisungen	2
5	Sicherheitsanweisungen	2
	5.1 Höhenverstellung (Allgemein)	2
	5.2 Höheneinstellung	2
	5.3 Kippgefahr	3
	5.4 Belastung	3
	5.5 Sicherheitsanweisungen.....	3
	5.6 Verstellung der Teilen.....	3
6	Reinigung, Wartung und Störungen	4
	6.1 Reinigung.....	4
	6.2 Wartung	4
	6.2.1 <i>Wartung Bedienungshebel</i>	4
	6.2.2 <i>Empfehlung zur Wartung</i>	4
	6.3 Störungen	5
	6.4 Umwelt-Informationen.....	5
7	Bedienung	6
	7.1 Fahren.....	6
	7.2 Elektrische Höhenverstellung	6
	7.3 Höhenverstellung mittels umlaufender Schaltstange	6
	7.4 Verstellen des Oberkörperteils oder Unterkörperteils	6
	7.5 Verstellen des Kopfteils	6
8	Technische Daten	7
9	Bestelldaten	7
1	Préface	1
2	Responsabilité du fabricant	1
3	Installation	1
4	Indications générales	2
5	Mesures de sécurité	2
	5.1 Ajustement de la hauteur (générales)	2
	5.2 L'ajustement de la hauteur	2
	5.3 Risque de basculement	3
	5.4 Charge	3
	5.5 Protection des membres.....	3
	5.6 Réglage des plateaux.....	3
6	Nettoyage, entretien et dysfonctionnements	4
	6.1 Nettoyage	4
	6.2 Entretien	4
	6.2.1 <i>Entretien le fonctionnement du mécanisme de verrouillage des supports</i>	4
	6.2.2 <i>Recommandation d'entretien</i>	4
	6.3 Dysfonctionnements	5
	6.4 Informations pour l'environnement	5
7	Utilisation	6
	7.1 Déplacement.....	6
	7.2 Réglage de la hauteur électrique.....	6
	7.3 Réglage de la hauteur par la commande périphérique (option).....	6
	7.4 Réglage de la partie dorsale et de la partie assise	6
	7.5 Ajustement de section tête	6
8	Caractéristiques techniques	7
9	Données de commande	7

1	Prefacio	1
2	Responsabilidad de producto	1
3	Instalación	1
4	Instrucciones generales	2
5	Instrucciones para la seguridad	2
	5.1 Ajuste de altura (generales).....	2
	5.2 Ajuste de altura	2
	5.3 Báscula.....	3
	5.4 Carga.....	3
	5.5 Peligro de compresión de las extremidades En esta Camilla lleva etiquetas adhesivas de alerta.....	3
	Advertencia: cuando se ajuste esta camilla, mantener las manos y los pies alejados, al menos 20 cm, de la Camilla, especialmente en los lugares que han sido marcados con estas etiquetas.	
	3	
	5.6 Ajuste de las secciones.....	3
6	Limpieza, Mantenimiento y anomalías	4
	6.1 Limpieza.....	4
	6.2 Mantenimiento.....	4
	6.2.1 <i>Mantenimiento de la manija de mano</i>	4
	6.2.2 <i>Sugerencia de mantenimiento</i>	4
	6.3 Anomalías	5
	6.4 Información medioambiental	5
7	Manejo	6
	7.1 Desplazamientos.....	6
	7.2 Ajuste de altura eléctrico.....	6
	7.3 Ajuste de altura con el actuador periférico (opcional).....	6
	7.4 Ajuste de la sección de espalda y del asiento	6
	7.5 Ajuste de las secciones para la cabeza.....	6
8	Datos técnicos	7
9	Datos de pedido	7
1	Prefazione	1
2	Responsabilità sul prodotto	1
3	Installazione	1
4	Indicazioni generali	2
5	Istruzioni di sicurezza	2
	5.1 Regolazione dell'altezza (informazioni generali)	2
	5.2 Regolazione dell'altezza	2
	5.3 Pericolo di ribaltamento.....	3
	5.4 Carico	3
	5.5 Rischio lesioni per gli arti inferiori e superiori.....	3
	5.6 Regolazione delle sezioni	3
6	Pulizia, manutenzione e malfunzionamenti	4
	6.1 Pulizia.....	4
	6.2 Manutenzione delle leve	4
	6.2.1 <i>Istruzioni per la manutenzione</i>	4
	6.3 Malfunzionamenti	5
	6.4 Salvaguardia dell'ambiente	5
7	Utilizzo	6
	7.1 Trasportabilità	6
	7.2 Regolazione elettrica dell'altezza.....	6
	7.3 Regolazione dell'altezza con dispositivo periferico (opzionale).....	6
	7.4 Regolazione dello schienale	6
	7.5 Regolazione del poggiatesta.....	6
8	Dati tecnici	7
9	Informazioni per gli ordini	7

1 Voorwoord

Uw aanschaf van de ManuXelect behandelbank stellen wij zeer op prijs. Deze onderzoek- en behandelbank is speciaal ontworpen voor de veeleisende fysio- en manueel therapeut. Door de anatomisch onderverdeelde ligvlakken, gecombineerd met vele bladposities, stelt deze bank u in staat uw patiënt in vrijwel iedere gewenste positie te brengen. Bij de ontwikkeling en productie van deze bank is veel zorg besteed aan betrouwbaarheid, veiligheid, gebruiksgemak en duurzaamheid. Om op een goede en veilige manier met uw ManuXelect te kunnen werken, is het belangrijk dat u de onderstaande aanwijzingen voor het gebruik goed doorneemt.

Deze handleiding heeft betrekking op:

- ManuXelect 2-delig hoofddeelversie
- ManuXelect 2-delig rugdeelversie
- ManuXelect 3-delig
- ManuXelect accessoires

2 Productaansprakelijkheid

In veel landen is inmiddels een wet op de productaansprakelijkheid van kracht. Deze wet houdt onder meer in dat de fabrikant 10 jaar nadat een product in omloop is gebracht niet langer aansprakelijk kan worden gesteld voor mogelijke gebreken aan het product.

Voor zover toegestaan door de van toepassing zijnde wetgeving zullen Enraf-Nonius of haar leveranciers of verkopers in geen geval aansprakelijk zijn voor indirecte, uitzonderlijke, incidentele of gevolgschade voortvloeiend uit het gebruik van dan wel de onmogelijkheid van het gebruik van het product, met inbegrip van maar niet beperkt tot schade als gevolg van verlies aan goodwill, werkonderbreking, computerdefecten of -storingen, of andere commerciële schade of verliezen, zelfs indien Enraf-Nonius op de hoogte is gesteld van de mogelijkheid daarvan en ongeacht de rechts- of billijkheidstheorie (contract, onrechtmatige daad of anderszins) waarop de claim is gebaseerd. Enraf-Nonius zal op grond van de bepalingen van deze overeenkomst in geen geval aansprakelijk zijn voor schade die meer bedraagt dan het bedrag dat Enraf-Nonius voor dit product van u heeft ontvangen en eventuele vergoedingen voor ondersteuning van het product die door Enraf-Nonius op grond van een afzonderlijke ondersteuningsovereenkomst zijn ontvangen. In geval van overlijden of lichamelijk letsel voortvloeiend uit nalatigheid van Enraf-Nonius geldt deze bepaling niet voor zover de toepasselijke wetgeving een dergelijke beperking verbiedt.

De wederpartij (productgebruiker of vertegenwoordiger daarvan) is gehouden Enraf-Nonius te vrijwaren voor alle claims van derden, van welke aard en met welke relatie tot de wederpartij dan ook.

3 Installatie

1. Neem de ManuXelect en eventuele extra onderdelen uit de verpakking en controleer het geheel op mogelijke vervoersschade;
2. Neem deze handleiding goed door alvorens gebruik.;
3. Uw netaansluiting moet voldoen aan de plaatselijke eisen voor medisch gebruikte ruimten;
4. Controleer eerst of de netspanning en netfrequentie, vermeld op het typeplaatje, overeenkomen met die van uw netaansluiting;
5. Voorkom blootstelling aan direct zonlicht, UV-straling, veel stof, vocht, trillingen en stoten.
6. De ManuXelect behandelbanken zijn niet geschikt voor gebruik in zogeheten "natte ruimten" (hydrotherapieruimten).
7. Het apparaat mag niet gebruikt worden in de nabijheid (d.w.z. op minder dan 2 meter afstand) van een kortegolf- of microgolfapparaat.
8. Plaats de ManuXelect op een vlakke ondergrond.
9. Draai aan de stelvoet totdat deze op de ondergrond leunt en de bank stabiel staat.
10. Voor correcte montage en een veilig gebruik van eventuele accessoires moet men het apart meegeleverde document raadplegen (0167291 [gynoset] en 0167282 [papierrolhouder]).



4 Algemene aanwijzingen

1. Verstel nooit een bladdeel, wanneer de patiënt er met zijn/haar volle gewicht op steunt. Bij sommige ManuXelects zijn de bladen ondersteund door gasveren. Deze zorgen voor een eenvoudige verstelling en stabiele positionering van de bladdelen. De gasveren zijn echter niet sterk genoeg om een blad te verstellen als het volledige gewicht van de patiënt daarop rust.
2. Gebruik beide handen bij het veranderen van de bladinstelling: gebruik de ene hand voor de ontgrendeling en de andere hand om het blad te verstellen.
3. Het maximale gewicht van de patiënt waarbij de bank in hoogte versteld mag worden, bedraagt **150 kg** met de 6000N motor (standaard motor KL 95) en **250 kg** met de 8000N motor (optionele motor SL80).
4. Laat de motor nooit langer dan enkele minuten continu draaien. Gebeurt dit toch, dan zal de motor te warm worden en zichzelf afschakelen. Laat de motor afkoelen totdat deze weer functioneert.
5. De ligvlakken van de bank zijn niet anti-statisch.
6. Gebruik altijd de door Enraf-Nonius voor dit apparaat voorgeschreven originele toebehoren.
7. Dit apparaat is uitsluitend bedoeld voor gebruik door vakkundig personeel in de fysiotherapie, revalidatie en aangrenzende gebieden. Vermijd dat het apparaat door niet gautoriseerde personen kan worden gebruikt.
8. Kinderen mogen alleen onder toezicht van een kundig (para-)medicus gebruik maken van de apparatuur. Houd te allen tijde kinderen weg bij de apparatuur indien geen toezicht aanwezig is of gebruik een veiligheidsschakelaar.
9. Gebruik voor elke cliënt een schone bankhoes / handdoek / badstofhoes / papieren overtrek. Dit is noodzakelijk om de hygiëne te garanderen.

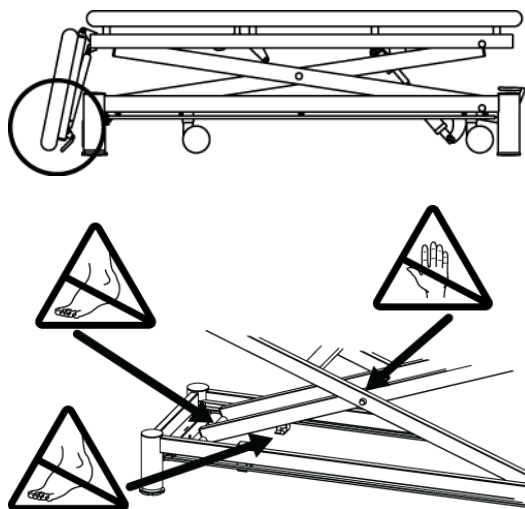
5 Aanwijzingen m.b.t. veiligheid

5.1 Hoogteverstelling (algemeen)


Zorg dat de patiënt en uzelf niet met handen, voeten of andere lichaamsdelen bij of tussen de bewegende delen van het mechanisme kunnen komen tijdens het omhoog of omlaag bewegen van de bank.

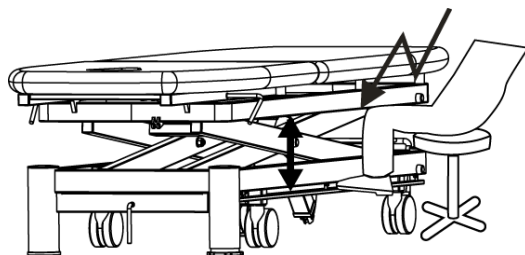
Let bij de laagst mogelijke stand in het bijzonder op de volgende situatie:

Onder het hoofddeel, tussen het hoofddeel en de vloer.



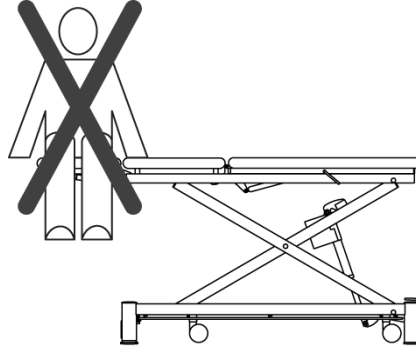
5.2 Hoogteverstelling (Let op!)

 Let op dat u nooit uw voet op de rondombediening laat rusten. Vooral in zit naast de bank kan dit leiden tot een voor u gevaarlijke situatie waarbij uw been beklemd raakt tussen het blad en de rondombediening.



5.3 Kantelgevaar

Het wordt afgeraden om op het hoofd- of beendeel van de bank te zitten.



5.4 Belasting



Het hoofddeel is niet geschikt om op te zitten, maar dient ter ondersteuning van het hoofd.

5.5 Afknelgevaar ledematen



Op deze behandelbank zijn waarschuwingsstickers geplaatst.

Let op dat u tijdens het verstellen van deze bank uw handen of voeten minimaal 20 cm buiten de bank heeft op plaatsten die door deze stickers worden aangegeven.

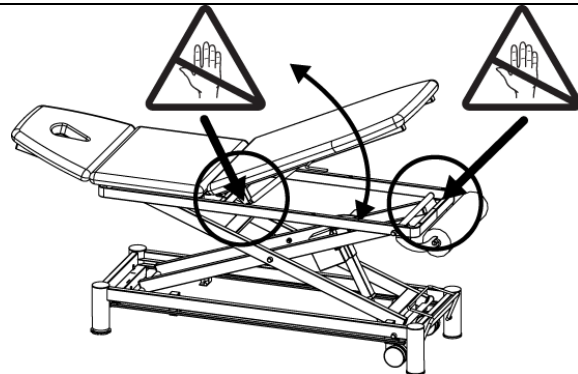


5.6 Verstellen van bladdelen



Tijdens het verstellen van bladdelen kan er afknelgevaar ontstaan bij scharnierende delen.

Let op dat u en personen bij of op de bank voldoende afstand houden van deze scharnierende delen.



6 Reiniging, onderhoud en storingen

De behandelbank en accessoires kunnen gereinigd worden met een vochtige doek en een vloeibaar huishoudschoonmaakmiddel. Gebruik géén alcoholhoudende middelen of andere agressieve reinigingsmiddelen die de skai kunnen aantasten.

6.1 Reiniging

Geteste desinfectiemiddelen:

Fabrikant	Desinfectiemiddel	Bekleding AKV Peri
JohnsonDiversey	McDonald's SK	<input checked="" type="checkbox"/>
	McDonald's HA	<input checked="" type="checkbox"/>
	MC Playlandreiniger Taski force Spray Z22	<input checked="" type="checkbox"/>
	Sprint Performer	<input checked="" type="checkbox"/>
	Mc Donald's UR conc	<input checked="" type="checkbox"/>
	Sprint Multiuso	<input checked="" type="checkbox"/>
	Suma Quicksan D4.3	<input checked="" type="checkbox"/>
	Sprint Spitfire Spray	<input checked="" type="checkbox"/>
B. Braun Melsungen AG	Helipur	<input checked="" type="checkbox"/>
	Meliseptol®	<input checked="" type="checkbox"/>
	Meliseptol® rapid	<input checked="" type="checkbox"/>
	Melisep SF®	<input checked="" type="checkbox"/>
CosiMed GmbH	CosiMed Desinfektionsmittel	<input checked="" type="checkbox"/>
Schülke & Mayr GmbH	ESEMFIX	<input checked="" type="checkbox"/>
	Mikrozid AF	<input checked="" type="checkbox"/>
Henkel Hygiene GmbH	Incidur Spray	<input checked="" type="checkbox"/>
	Incidur N	<input checked="" type="checkbox"/>
	Incidin perfekt Konzentrat	<input checked="" type="checkbox"/>
	Incidin Plus	<input checked="" type="checkbox"/>
	Incidin Extra N	<input checked="" type="checkbox"/>
	Incidin Extra	<input checked="" type="checkbox"/>
Peppler GmbH & Co. KG	Incidin liquid Spray	<input checked="" type="checkbox"/>
	Micro Clean	<input checked="" type="checkbox"/>
Reckitt Benckiser	Sagrotan Hygienespray	<input checked="" type="checkbox"/>

Resultaat:

Het geteste desinfecterende middel geeft geen beschadiging aan de oppervlakte van de skai bekleding.

Opmerkingen:

- Het desinfecterende middel mag niet gewijzigd worden!
- Gebruik slechts één desinfecterend middel en spoel het af met schoon water. Gebruik nooit een mix van verschillende desinfecterende middelen of schoonmaakmiddelen!
- Daar wij geen invloed hebben op de productie en de grondstoffen van de desinfecterende middelen, kunnen wij geen algemene garantie geven op de weerstand van de desinfecterende middelen!

6.2 Onderhoud

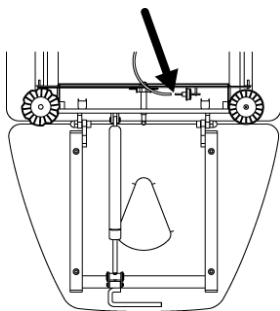
6.2.1 Onderhoud bedieningshendels

- Controleer regelmatig (maandelijks) de werking van de vergrendeling en/of schrankstangen van het hoofd/rugdeel. Houd de stangen van het mechanisme schoon en vetvrij voor een goede werking.
- Controleer minstens halfjaarlijks de hoogtevastelling als deze lange tijd niet gebruikt wordt. Neem, als de behandelbank uitgevoerd is met een motor, de stekker uit de wandcontactdoos als de hoogtevastelling lange tijd niet gebruikt wordt.

6.2.2 Onderhoudsadvies

Wij adviseren u om de bank jaarlijks te laten nakijken door daartoe bevoegd personeel van Enraf-Nonius.

6.3 Storingen



Neem wanneer de rondombediening niet correct werkt, de steker uit de wandcontactdoos. Controleer vervolgens of de drie bedieningselementen van de rondombediening in de neutrale stand hangen, te weten de linker- en rechterstang en de hendel aan de kopse kant. Aan de kopse kant van de behandelbank, daar waar zich de kleine bedieningshendel bevindt, ziet u een snoer lopen naar de onderkant van de behandelbank. Volg met uw hand dit snoer zo ver mogelijk, totdat u het voorzichtig kunt lostrekken van het pinnetje – zie de afbeelding hiernaast vanaf onderaanzicht –.

Ontkoppel het snoer even en plaats het weer terug. U kunt nu de steker weer in de wandcontactdoos steken en de rondombediening in gebruik nemen.

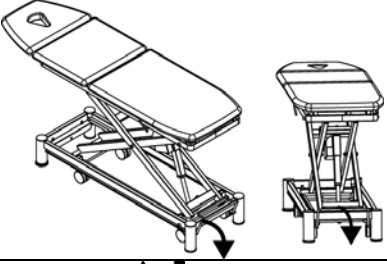
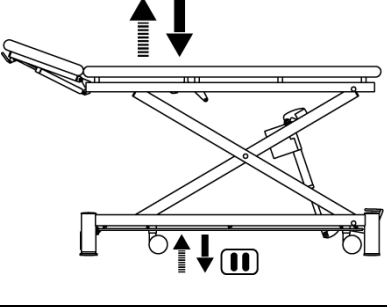
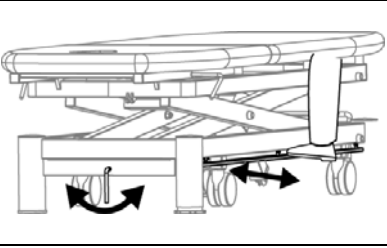
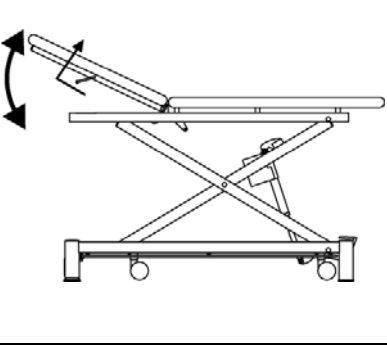
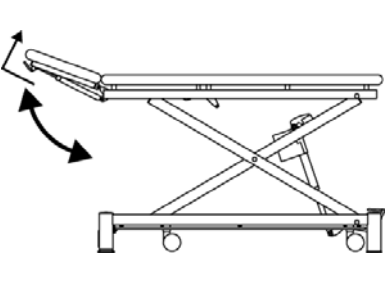
6.4 Einde levensduur apparaat en toebehoren

Uw ManuXelect en toebehoren bevatten materialen die hergebruikt kunnen worden en materialen die schadelijk kunnen zijn voor het milieu. Bij het afvoeren, aan het einde van de levensduur, kunnen gespecialiseerde bedrijven deze artikelen demonteren om er de schadelijke materialen en de her te gebruiken materialen uit te halen. Hiermee draagt u bij tot een beter milieu.

Informeer s.v.p. naar de plaatselijke regels voor het afvoeren van de behandelbank en toebehoren.

7 Bediening

De bediening van uw ManuXelect is eenvoudig en veilig. De afbeeldingen laten zien hoe de verschillende instellingen gemaakt kunnen worden.

<p>7.1 Verrijden</p> <p>Door met het voetpedaal de wielen uit te klappen wordt de bank verrijdbaar (optioneel).</p>	
<p>7.2 Elektrische hoogteverstelling</p> <p>De bank wordt omhoog en omlaag veresteld door de voetschakelaar of handschakelaar ingedrukt te houden totdat de gewenste hoogte bereikt is.</p>	
<p>7.3 Hoogteverstelling met rondombediening (optioneel)</p> <p>De bank wordt omhoog of omlaag veresteld door met de voet de stang onder het onderstel naar binnen of naar buiten te bewegen. Aan het hoofddeel kan men de hoogte verstellen door de hendel naar links of rechts te draaien.</p>	
<p>7.4 Instellen van het rug- en zitdeel</p> <p>Trek met één hand aan de hendel onder het rugdeel en stel het blad in de gewenste hoek. Laat de hendel los en het blad is gefixeerd in de ingestelde hoek.</p>	
<p>7.5 Instellen van het hoofddeel</p> <p>Knijs de hendel onder het hoofddeel in en stel het blad in de gewenste hoek.</p>	

8 Technische gegevens

Hoogteverstelling	:	van 48 tot 105 cm
Lengte	:	ca. 207 cm
Breedte	:	ca. 67 cm
Hefvermogen	:	150 kg met de standaard motor KL95 van 6000N 250 kg met de optionele motor SL80 van 8000N
Motorsnelheid	:	6mm/sec voor beide types
Netspanning	:	230V~ 50/60 Hz of 115V~ 50/60 Hz
Opgenomen stroom	:	1,5A – 350W voor de 6000N motor 2,0A – 470W voor de 8000N motor
Vochtbestendigheid	:	volgens IP55
Medische klasse	:	I
Veiligheidsklasse (IEC 60601-1)	:	II (dubbel geïsoleerd)
Polstering	:	Type AKV Peri
Brandveiligheid	:	DIN EN 1021 deel 1/2
Latexvrij	:	
Biologisch	:	DIN EN ISO 10993-5, 1999-11 DIN EN ISO 10993-10, 1999-12



Technische wijzigingen voorbehouden.

9 Bestelgegevens

Voor de bestelgegevens van de ManuXelect, de standaard toebehoren en de extra toebehoren, verwijzen wij u naar de catalogus van Enraf-Nonius of naar www.enraf-nonius.com



NL

7

1 Foreword

We are pleased that you have purchased a ManuXelect treatment couch. This examination and treatment couch is specially designed for the demands of the physical and manual therapist. The anatomically segmented top part combined with the wide array of section positions enable you to position your patient virtually however you wish.

During development and production of this couch a great deal of care was put into the reliability, safety, ease of use and durability. It is important to read the following instructions carefully before using your ManuXelect treatment couch properly and safely.

This operating instructions deals with:

- ManuXelect 2-section, head section
- ManuXelect 2-section, back section
- ManuXelect 3-section
- ManuXelect accessories

2 Product liability

A law on Product Liability has become effective in many countries. This Product Liability law implies, amongst other things, that once a period of 10 years has elapsed after a product has been brought into circulation, the manufacturer can no longer be held responsible for possible shortcomings of the product.

To the maximum extent permitted by applicable law, in no event will Enraf-Nonius or its suppliers or resellers be liable for any indirect, special, incidental or consequential damages arising from the use of or inability to use the product, including, without limitation, damages for loss of goodwill, work and productivity, computer failure or malfunction, or any and all other commercial damages or losses, even if advised of the possibility thereof, and regardless of the legal or equitable theory (contract, tort or otherwise) upon which the claim is based. In any case, Enraf-Nonius's entire liability under any provision of this agreement shall not exceed in the aggregate the sum of the fees paid for this product and fees for support of the product received by Enraf-Nonius under a separate support agreement (if any), with the exception of death or personal injury caused by the negligence of Enraf-Nonius to the extent applicable law prohibits the limitation of damages in such cases.

The opposing party (product's user or its representative) shall disclaim Enraf-Nonius from all claims arising from third parties, whatever nature or whatever relationship to the opposing party.

3 Installation

1. Take the ManuXelect and any extra parts out of the packaging and check everything for possible transport damage.
2. Read this manual carefully before using the equipment.
3. Mains supply connections must comply with the national requirements regarding medical rooms.
4. Prior to connection of this apparatus to the mains supply, check that the voltage and frequency stated on the type plate correspond with the available mains supply.
5. Avoid exposure to direct sunlight, UV radiation, rain, excessive dust, moisture, mechanical vibrations and shocks.
6. The ManuXelect couches are not intended for use in so-called "wet rooms" (hydrotherapy rooms).
7. The apparatus may not be used in close proximity (i.e. less than 2 metres) to shortwave or microwave equipment.
8. The ManuXelect should be placed on a flat surface.
9. Turn the adjustable foot until it touches the ground and the couch is standing stable.
10. For correct assembly and safe use of possible accessories one must consult the separately provided document (0167291 [Gynaecological set] and 0167282 [Paper roll holder]).



4 General instructions

1. Never adjust a section when it supports the full weight of the patient. Each section of this ManuXelect is supported by gas springs. As well as easing operation they offer full support of the sections. However, these gas springs are not strong enough to lift a section while it supports the full weight of the patient.
2. Use both hands to change the couch settings: one hand for unlocking and the other to adjust the section.
3. A maximum patient's weight of **150 kg** is allowed with the **6000N motor KL95** (standard motor) when the height of the couch is being adjusted;
A maximum patient's weight of **250 kg** is allowed with the **9000N motor SL80** (optional motor) when the height of the couch is being adjusted.
4. Never let the motor exceed a few minutes continuous operation. If this should happen, a thermal cut out shuts off the power and protects the motor against overheating. In that case, let the motor cool down until it functions again.
5. The couch is not anti-static.
6. Always use the original Enraf-Nonius accessories that are meant for this product.
7. The apparatus is only meant to be used by competent personnel in physiotherapy, rehabilitation or adjacent areas. Avoid any use of the equipment by unauthorized personell.
8. When used by children, supervision by a knowledgeable (para)medic is obligatory. At all times keep children away from the equipment when no supervision is at hand or use a safety switch.
9. Use a clean couch cover / towel / terry cloth / paper cover for every individual. This is required to guarantee a hygiënic use.

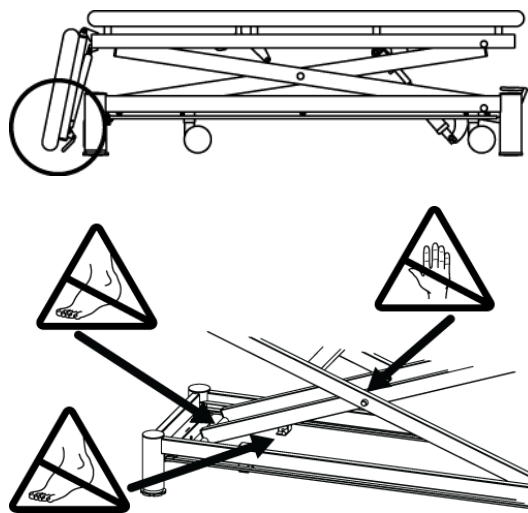
5 Safety instructions

5.1 Height adjustment (general)

Ensure that neither the patient nor the operator can get any part of the body or clothes near or in between the moving parts of the mechanism when the couch is being raised or lowered.

Be particularly careful for the situation indicated below (the couch is set in the lowest possible position):

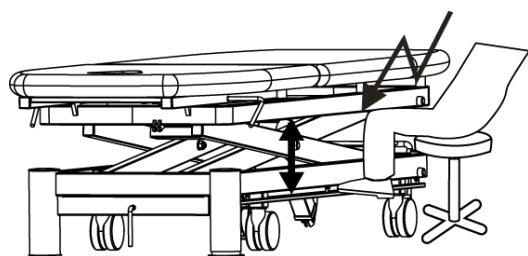
Underneath the head section, between the head section and floor.



5.2 Height-adjustment

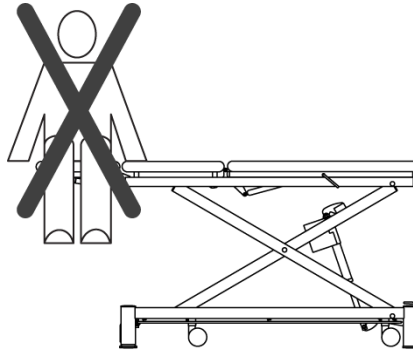


Ensure that you will never rest your feet on the all-around-operation. Especially when seated next to the couch it can lead to a dangerous situation in which your leg can be jammed between the section and the all-around-operation.



5.3 Danger of tilting

We advise against sitting on the head and leg section of the couch.



5.4 Load



The Head section is not suited to sit upon and must be used to support the head only.

5.5 Danger of squeezing the extremities



On this couch warning-stickers are placed.

Warning: When adjusting this couch, keep hands and feet away from the couch for at least 20 cm, especially on places that has been marked by these stickers.

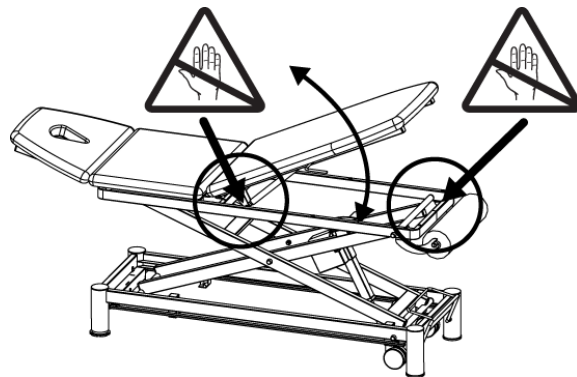


5.6 Adjustment of the sections



When adjusting the sections, squeezing-danger can arise at contact points of the section.

Warning: keep enough distance between you or your clients and these points.



6 Cleaning, maintenance and malfunctions

The couch and accessories may be cleaned with a damp cloth and a domestic liquid cleaner. Use lukewarm water and a non-abrasive liquid household cleaner (no abrasive, no alcohol content solution).

6.1 Cleaning

Tested desinfectants

Manufacture	Name of desinfectant	Upholstery AKV Peri
JohnsonDiversey	McDonald's SK	<input checked="" type="checkbox"/>
	McDonald's HA	<input checked="" type="checkbox"/>
	MC Playlandreiniger Taski force Spray Z22	<input checked="" type="checkbox"/>
	Sprint Performer	<input checked="" type="checkbox"/>
	Mc Donald's UR conc	<input checked="" type="checkbox"/>
	Sprint Multiuso	<input checked="" type="checkbox"/>
	Suma Quicksan D4.3	<input checked="" type="checkbox"/>
	Sprint Spitfire Spray	<input checked="" type="checkbox"/>
B. Braun Melsungen AG	Helipur	<input checked="" type="checkbox"/>
	Meliseptol®	<input checked="" type="checkbox"/>
	Meliseptol® rapid	<input checked="" type="checkbox"/>
	Melisep SF®	<input checked="" type="checkbox"/>
CosiMed GmbH	CosiMed Desinfektionsmittel	<input checked="" type="checkbox"/>
Schülke & Mayr GmbH	ESEMFIX	<input checked="" type="checkbox"/>
	Mikrozid AF	<input checked="" type="checkbox"/>
Henkel Hygiene GmbH	Incidur Spray	<input checked="" type="checkbox"/>
	Incidur N	<input checked="" type="checkbox"/>
	Incidin perfekt Konzentrat	<input checked="" type="checkbox"/>
	Incidin Plus	<input checked="" type="checkbox"/>
	Incidin Extra N	<input checked="" type="checkbox"/>
	Incidin Extra	<input checked="" type="checkbox"/>
Peppler GmbH & Co. KG	Incidin liquid Spray	<input checked="" type="checkbox"/>
	Micro Clean	<input checked="" type="checkbox"/>
Reckitt Benckiser	Sagrotan Hygienespray	<input checked="" type="checkbox"/>

Result:

The tested disinfectant does not cause any damage at the surface of the upholstery vinyl.

Comment:

- The disinfectant should not be changed
- Only use one disinfectant and rinse with clear water. Never use a mixture of various disinfectant or cleaners!
- As we have no influence on the production and raw materials of the disinfectants, we can give no general guarantee of the resistance of disinfectants.

6.2 Maintenance

6.2.1 Maintenance operation handles

- Check the operation of every section adjustment regularly (at least once every month). For correct operation keep the bars of the mechanism clean and free of grease.
- Check at least once every 6 months the functioning of the height adjustment if this has not been used for a long time. Disconnect the mains cable from the electricity supply if the couch is not being used for a long period.

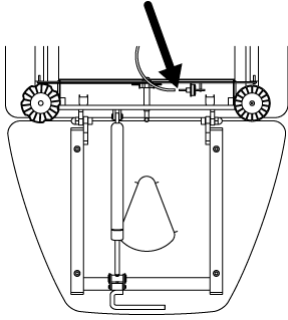
6.2.2 Maintenance advice

The couch should be checked once a year by authorized personnel of Enraf-Nonius or by its authorized distributor.

6.3 Malfunctions

Disconnect the mains cable from the electricity supply if the all-around-operation is not working appropriately.

Then check whether the three operation elements of the all-around-operation are in a neutral position: the bar on the left and on the right plus the handle



At the short sided edge of the couch, where you can find the small operation handle, there is a cord that runs to the underside of the couch. Try to follow this cord with your hand as far as possible, till you can pull it loose carefully from the small pin. – see the small illustration alongside, illustration is a bottom view –. Uncouple the cord for a moment and put it back again. Afterwards you can connect the mains cable with the electricity supply and bring the all-around-operation back into use.

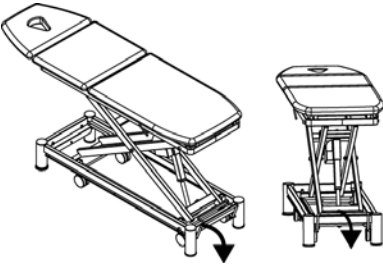
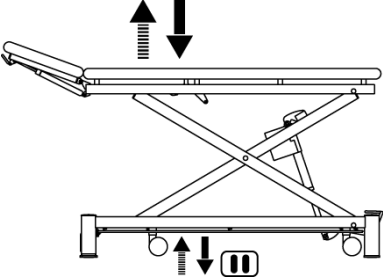
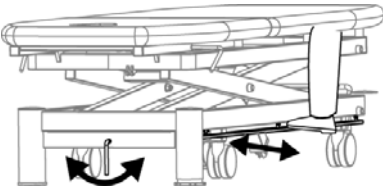
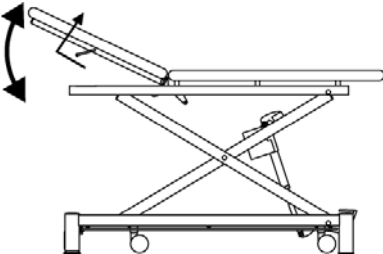
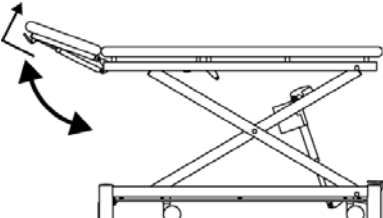
6.4 Environment Information

Your ManuXelect contains materials which can be recycled and/or are noxious for the environment. At the end of the duration of life, specialised concerns can take apart the ManuXelect and sort out the noxious materials and materials for recycling. By doing so you contribute to a better environment.

Please ensure that you are well informed of the local rules and regulations regarding to the removal of equipment and accessories.

7 Operation

The operation of your ManuXelect treatment couch is simple and safe. The illustrations show how the various adjustments are done

<p>7.1 Mobile stand</p> <p>The couch is supplied with wheels for transfer. The wheels appear by pressing the pedal. When in position, retract the wheels to give full stability before treating the patient (optional).</p>	
<p>7.2 Electric height adjustment</p> <p>By pressing the foot switch continuously the required height can be reached.</p>	
<p>7.3 Height adjustment with the all around operation (optional)</p> <p>By pressing or pulling the all around operation - which is located underneath the framework - with your foot, the required height of the couch can be set. At the head section of the couch, the height can be adjusted by turning the handle to the left or to the right.</p> <p>Att. Never let your full weight rest on the switchbar!</p>	
<p>7.4 Adjusting the back section</p> <p>Use one hand to pull the handle underneath the back section, while adjusting the section in the desired position. Release the handle and the section will be fixed.</p>	
<p>7.5 Adjusting the head section</p> <p>Use one hand to pull the handle underneath the head section while adjusting the section in the desired position. Release the handle and the section will be fixed</p>	

8 Technical data

Height adjustment	:	from 48 till 105 cm
Length	:	ca. 207 cm
Width	:	ca. 67 cm
Lifting capacity	:	150 kg with the standard motor KL95 of 6000N
	:	250 kg with the optional motor SL80 of 8000N
Motor speed	:	6 mm/sec for both types
Power supply	:	230V~ 50/60 Hz or 115V~ 50/60 Hz
Current consumption	:	1,5A for the 6000N motor
	:	2,0A for the 8000N motor
Moisture resistance	:	according IP 55
Medical device classification	:	I
Safety class (IEC 60601-1)	:	II (double insulated).
Upholstery	:	Type AKV Peri
Fire safety	:	DIN EN 1021 part 1/2
Free of phthalates	:	
Biological	:	DIN EN ISO 10993-5, 1999-11
	:	DIN EN ISO 10993-10, 1999-12



Technical modifications reserved.

9 Ordering data

For the ordering data of the ManuXelect, standard accessories and additional accessories we refer to the Catalogue for Physiotherapy or to www.enraf-nonius.com.



UK

7

1 Vorwort

Wir freuen uns, daß Sie sich für unsere ManuXelect entschieden haben. Diese Übungsliege und Behandlungsliege wurde besonders nach den Anforderungen von Physiotherapeuten und Masseuren entworfen. Die anatomisch aufgeteilte Liegefläche und der große Verstellbereich der Liegenteile ermöglichen die Positionierung des Patienten in praktisch jeder gewünschten Lage. Bei der Konstruktion und Entwicklung dieser Liege wurde besonderer Wert auf Sicherheit, Komfort und Lebensdauer gelegt. Für eine optimale und sichere Handhabung der Liege ist es unbedingt erforderlich, diese Gebrauchsanweisung sorgfältig zu lesen.

Diese Gebrauchsanweisung ist zuständig für:

- ManuXelect 2-teilige Kopfteil
- ManuXelect 2-teilige Beinteil
- ManuXelect 3-teilige
- ManuXelect Zubehör

2 Produkthaftung

Zahlreiche Länder unterliegen den Bestimmungen eines Produkthaftungsgesetzes. Dieses Produkthaftungsgesetz besagt unter anderem, dass der Hersteller nach Ablauf von 10 Jahren nach der Vermarktung eines Produkts für eventuelle Produktfehler keine Haftung mehr trägt.

Bis zum maximal rechtlich zulässigen Umfang übernimmt Enraf-Nonius oder dessen Zulieferer bzw. Wiederverkäufer in keinem Fall Haftung für mittelbare, Sonder-, Neben- oder Folgeschäden, die aus der Verwendung bzw. der Nichtverwendbarkeit des Produkts entstehen, einschließlich, aber nicht beschränkt auf Schäden durch Verlust des Geschäftsansehens, Arbeitsausfälle, Produktivitätsverluste, Computerversagen oder -fehlfunktionen sowie jegliche andere kommerzielle Schäden oder Verluste, selbst dann nicht, wenn bereits Informationen über die Möglichkeit derartiger Schäden vorliegen und unabhängig von der Rechtstheorie (Vertragsrecht, Zivilrecht oder sonstige Rechte), auf der ein Haftungsanspruch beruht. Die Gesamthöhe der Haftung von Enraf Nonius aus den Bestimmungen dieser Vereinbarung überschreitet auf keinen Fall die Summe aller Entgelte, die für dieses Produkt gezahlt wurden sowie der Entgelte für Produktunterstützung, die Enraf Nonius im Rahmen einer anderen Unterstützungsvereinbarung möglicherweise erhalten hat, mit Ausnahme von Todesfällen oder Personenschäden als Folge eines fahrlässigen Verhaltens auf Seiten von Enraf-Nonius, in dem Ausmaß, in dem eine Haftungsbeschränkung in derartigen Fällen durch geltendes Recht untersagt ist.

Die Gegenpartei (Benutzer des Produkts bzw. dessen Vertreter) stellt Enraf-Nonius gegenüber allen Ansprüchen Dritter, ungeachtet ihrer Art oder Beziehung zur Gegenpartei, frei.

3 Installation

1. Zunächst entnehmen Sie den ManuXelect sowie eventuelle Zusatzteile aus dem Verpackung und überprüfen Sie das Ganze auf mögliche Transportschäden.
2. Lesen Sie dieses Handbuch sorgfältig, bevor Sie die Ausrüstung verwenden.
3. Ihren Netzanschluß muß den nationalen Bestimmungen für medizinische Räume entsprechen.
4. Vor dem Anschluß prüfen Sie, ob Volt und Stromstärke mit dem auf dem Typenschild angegebenen übereinstimmen.
5. Achten Sie darauf, daß das Gerät nicht direktem Sonnenlicht, UV Strahlung, Staub, Feuchtigkeit oder Erschütterungen ausgesetzt wird.
6. Die ManuXelect liegen sind nicht dafür gebaut, um in sogenannten "Naßräumen" (Hydrotherapie-Räumen) angewendet zu werden.
7. Das Gerät darf nicht in der Nähe (d.h. weniger als 2 M) von Kurzwellen oder Mikrowellen Geräten eingesetzt werden.
8. Das ManuXelect sollte auf einen flachen Fußboden gesetzt werden.
9. Der verstellbare Fuss drehen bis der Bodem erreicht ist. Die Behandlungsliege sollte stabil sein.
10. Für richtigen Zusammenbau und sicheren Gebrauch der möglichen Zusätze muss man das separat zur Verfügung gestellte Dokument (0167291 [Gynosatz] und 0167282 [Papierrollenhalter]) konsultieren.



4 Allgemeine Anweisungen

1. Man darf deshalb nie eine Liegefläche verstellen, wenn das volle Patientengewicht auf ihr lastet. Jedes Liegenteil der ManuXelect Optimal wird von Gasfedern getragen. Dies ermöglicht eine leichtgängige Bedienung und eine sichere Abstützung jedes Liegenteils. Die Gasfedern sind jedoch nicht so stark, daß sie bei voller Belastung mit dem Patientengewicht die Liegeflächen aus eigener Kraft anheben könnten.
2. Benutzen Sie beim Verstellen des Liegefläche beide Hände: Benutzen Sie eine Hand für die Bedienung des Verriegelungsmechanismus und die andere Hand für die Liegeflächenverstellung.
3. Maximales Gewicht des Patienten **150 kg** erlaubt beim **6000N motor KL95** (standard) während der Höhenverstellung der Liege.
Maximales Gewicht des Patienten **250 kg** erlaubt beim **9000N motor SL80** (option) während der Höhenverstellung der Liege.
4. Lassen Sie den Motor niemals länger als einige Minuten im Dauerlauf arbeiten. Bei Überhitzung schaltet sich der Motor automatisch aus und nach Abkühlung selbsttätig wieder ein.
5. Die Liegeflächen sind nicht anti-statisch.
6. Verwenden Sie nur das von Enraf-Nonius original Zubehör.
7. Die in dieser Gebrauchsanweisung beschriebenen Produkte sind ausschließlich für die Anwendung durch sachkundiges Personal in Physiotherapie, Rehabilitation und angrenzenden Bereichen bestimmt. Vermeiden Sie jeden möglichen Gebrauch des Produkt durch nicht autorisierte Personen.
8. Falls das Gerät von Kinder benutzt wird ist Überwachung durch ein sachkundiges Arzt oder Therapeut obligatorisch. Kinder dürfen nicht beim gerät gelassen werden ohne Überwachung oder benutzen Sie ein Sperrbox.
9. Benutzen Sie eine sauberes Abdeckung / Handtuch / Stretchfrottee Liegenbezug / Papier Decke für jede Einzelperson. Dieses wird angefordert, um einem hygiénisches Gebrauch zu garantieren.

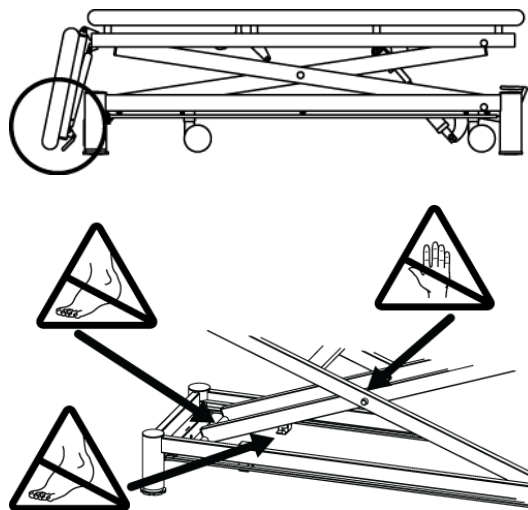
5 Sicherheitsanweisungen

5.1 Höhenverstellung (Allgemein)


Sorgen Sie dafür, daß weder der Patient noch Sie selbst beim Heben oder Senken der Liege mit den Händen, Füßen oder anderen Körperteilen in der Nähe oder zwischen die sich bewegenden Teile des Mechanismus geraten.

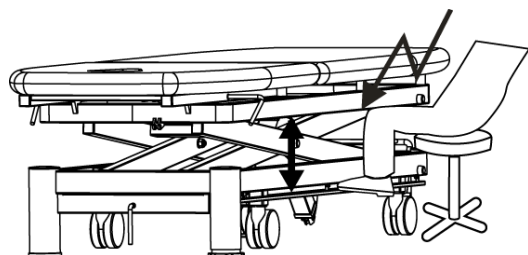
Beachten Sie besonders die in der folgenden Skizze gezeigte Gefahrenstelle, bei niedrigster Position:

Unter dem Kopfteil besteht Quetschgefahr für die Füße des Bedienenden.



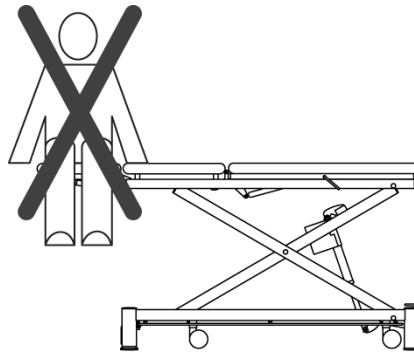
5.2 Höhereinstellung

 Hierbei ist sicherzustellen, dass Sie niemals Ihre Füße auf das Allround-Bedienelement setzen. Das kann insbesondere dann, wenn Sie neben der Liege sitzen, Gefahren mit sich bringen – beispielsweise kann Ihr Bein zwischen der Liegefläche und dem Allround-Bedienelement eingeklemmt werden.



5.3 Kippgefahr

Achtung, nicht auf das Kopfteil und Beinteil setzen!



5.4 Belastung



Das Kopfteil darf nicht als Sitzfläche benutzt werden. Es dient nur zur Unterstützung des Kopfes des Patienten.

5.5 Sicherheitsanweisungen

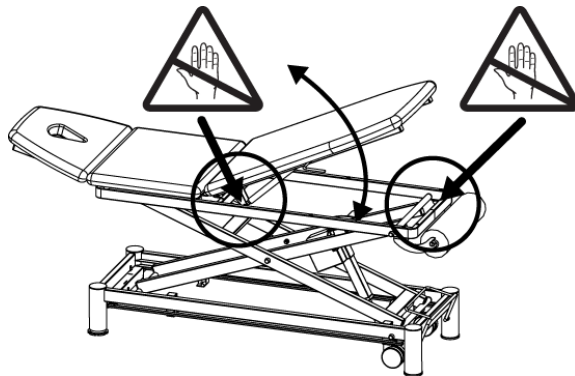
Sicherheitsaufkleber sind auf der Liege angebracht.

Achtung: Falls Sie die Behandlungsliege verstellen, bitte die Hände und Füße mindestens 20 cm fernhalten von der Liege, im besonderen an deren Stellen wo sich die Aufkleber befinden.



5.6 Verstellung der Teilen

Sorgen Sie dafür, dass weder der Patient noch Sie selbst beim Heben oder Senken der Liege mit dem Händen, Füßen oder anderen Körperteilen zwischen die sich bewegenden Teile des Mechanismus geraten.



6 Reinigung, Wartung und Störungen

Die Liege und Zubehör kann mit einem feuchten Tuch und einem leichten Haushaltsreinigungsmittel gereinigt werden. Verwenden Sie zu diesem Zweck einen weichen Lappen, lauwarmes Wasser und eventuell ein Haushaltsreinigungsmittel (kein Scheuermittel oder Alkohollösung!).

6.1 Reinigung

Geprüftes Reinigungsmittel

Fertigung	Name des Desinfektionsmittels	Kunstleder AKV Peri
JohnsonDiversey	McDonald's SK	<input checked="" type="checkbox"/>
	McDonald's HA	<input checked="" type="checkbox"/>
	MC Playlandreiniger Taski force Spray Z22	<input checked="" type="checkbox"/>
	Sprint Performer	<input checked="" type="checkbox"/>
	Mc Donald's UR conc	<input checked="" type="checkbox"/>
	Sprint Multiuso	<input checked="" type="checkbox"/>
	Suma Quicksan D4.3	<input checked="" type="checkbox"/>
	Sprint Spitfire Spray	<input checked="" type="checkbox"/>
B. Braun Melsungen AG	Helipur	<input checked="" type="checkbox"/>
	Meliseptol®	<input checked="" type="checkbox"/>
	Meliseptol® rapid	<input checked="" type="checkbox"/>
	Melisep SF®	<input checked="" type="checkbox"/>
CosiMed GmbH	CosiMed Desinfektionsmittel	<input checked="" type="checkbox"/>
Schülke & Mayr GmbH	ESEMFIX	<input checked="" type="checkbox"/>
	Mikrozid AF	<input checked="" type="checkbox"/>
Henkel Hygiene GmbH	Incidur Spray	<input checked="" type="checkbox"/>
	Incidur N	<input checked="" type="checkbox"/>
	Incidin perfekt Konzentrat	<input checked="" type="checkbox"/>
	Incidin Plus	<input checked="" type="checkbox"/>
	Incidin Extra N	<input checked="" type="checkbox"/>
	Incidin Extra	<input checked="" type="checkbox"/>
Peppler GmbH & Co. KG	Incidin liquid Spray	<input checked="" type="checkbox"/>
	Micro Clean	<input checked="" type="checkbox"/>
Reckitt Benckiser	Sagrotan Hygienespray	<input checked="" type="checkbox"/>

Resultat: Das geprüfte Desinfektionsmittel verursacht keinen Schaden am Kunstleder.

Anmerkung:

- Das Desinfektionsmittel sollte nicht geändert werden
- Benutzen Sie nur ein Desinfektionsmittel und spülen Sie mit Wasser aus. Benutzen Sie nie eine Mischung des verschiedenen Desinfektionsmittels oder der Reinigungsmittel!
- Da wir keinen Einfluss auf die Produktion und die Rohstoffe der Desinfektionsmittel haben, können wir keine allgemeine Garantie des Widerstands der Desinfektionsmittel geben.
- Halten Sie die Stangen des Verriegelungsmechanismus trocken und fettfrei.

6.2 Wartung

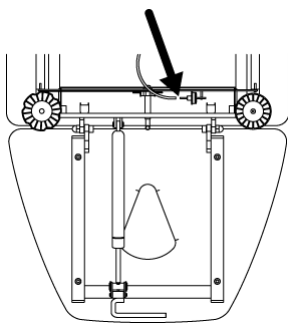
6.2.1 Wartung Bedienungshebel

- Prüfen Sie regelmäßig (1 x pro monat) alle Liegeflächenverstellungen. Wird die Höhenverstellung über längere Zeit nicht benutzt, sollte ihre einwandfreie Funktion halbjährlich überprüft werden. Bei längerer Nicht-benutzung sollten Sie den Elektromotor vom Netz trennen.
- Die Führungsstangen der Arnteilverstellung müssen regelmäßig (1 x pro 6 Monaten) gereinigt und mit Silikonspray eingesprüht werden. Dies gewährleistet eine gute Verstellbarkeit.

6.2.2 Empfehlung zur Wartung

Mindestens einmal im Jahre sollte die Liege von professionelles Personals Enraf-Nonius gewartet werden oder von unseren autorisierten Fachhändler.

6.3 Störungen



Die Netzkabel von Anschluss entfernen falls die Rundum-Bedienung nicht richtig funktioniert. Die drei Bedienungsteilen kontrollieren ob die Rundum-Bedienung in neutralen Position ist: die linker Stange und rechter Stange und der Hebel

Am kurzen Ende der Behandlungsliege wo sich eine kurze Hebel befindet, finden Sie ein Leine welcher unter der Liege läuft. Folgen Sie die Leine mit Ihre Hände so weit wie möglich bis Sie es vorsichtig aus der kleine Pinn ziehen können – siehe Zeichnung nebenan, mit Sicht auf der Unterseite –.

Die Leine ein Moment lang nicht einschalten und wieder zurück stecken. Nachher können Sie die Netzkabel wieder einstecken und die Rundum-Bedienung wieder anschalten

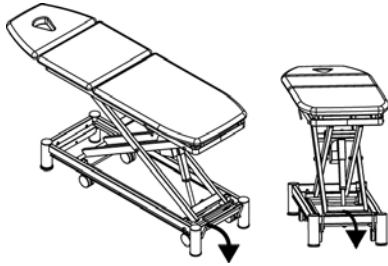
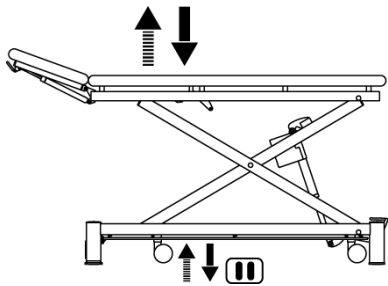
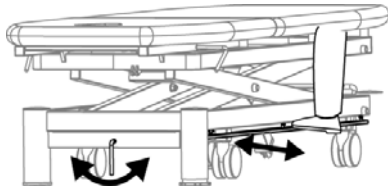
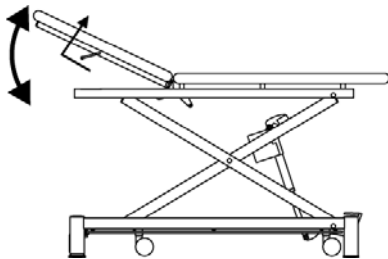
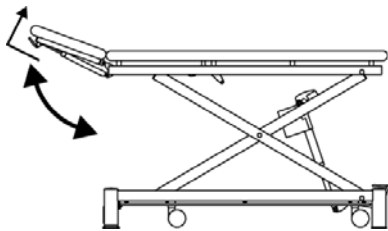
6.4 Umwelt-Informationen

Ihr ManuXelect enthält Materialien die wiederverwendet werden können oder schädlich für die Umwelt sind. Bei der Entsorgung am Ende des Lebensdauers können spezialisierte Betriebe Ihr ManuXelect zerlegen und damit schädliche oder wiederverwendbare Materialien trennen. Hiermit tragen Sie zu einer besseren Umwelt bei.

Informieren Sie sich über die örtlichen Vorschriften für die Entsorgung von alten Geräten und Zubehör.

7 Bedienung

Die Bedienung Ihrer ManuXelect Therapieliege ist einfach und sicher. Die Abbildungen zeigen, wie die verschiedenen Verstellungen funktionieren.

<p>7.1 Fahren Mittels Fußhebel werden die Räder ein- und ausgeklappt (Option).</p>	
<p>7.2 Elektrische Höhenverstellung Heben und Senken: Fußschalter gedrückt halten, bis die gewünschte Höhe erreicht ist.</p>	
<p>7.3 Höhenverstellung mittels umlaufender Schaltstange Die gewünschte Höhe kann erreicht werden durch die Rundum-Bedienung mit Fußbewegungen nach innen oder aussen zu bedienen. Am Kopfende des Behandlungsliege kann die Höhe eingestellt werden durch der Hebel nach links oder rechts zu drehen. Achtung: Schalstange nicht mit dem ganzen Körpergewicht belasten!</p>	
<p>7.4 Verstellen des Oberkörperteils oder Unterkörperteils Griff unter dem Rückenteil ziehen und Rückenteil in die gewünschte Position bringen. Griff frei lassen fixiert das Rückenteil.</p>	
<p>7.5 Verstellen des Kopfteils Griff unter dem Kopfteil ziehen und Kopfteil in die gewünschte Position bringen. Griff frei lassen fixiert das Kopfteil</p>	

8 Technische Daten

Höhenverstellung	:	48 bis zum 105 cm
Länge	:	ca. 207 cm
Breite	:	ca. 67 cm
Hebeleistung	:	150 kg mit den Standard motor KL95 von 6000N
	:	250 kg mit den optionalen motor SL80 of 8000N
Motorgeschwindigkeit	:	6 mm/sec für beide Motoren
Netzspannung	:	230V~ 50/60 Hz oder 115V~ 50/60 Hz
Stromaufnahme	:	1,5A for the 6000N motor
	:	2,0A for the 8000N motor
Feuchtigkeitsschutz	:	gemäß IP 55

Medizingeräte Klasse	:	I
Schutzklasse (IEC 60601-1)	:	II (doppelt isoliert)
Kunstleder	:	Typ AKV Peri
Feuersicherheit	:	DIN EN 1021 part 1/2
Phthalaten frei	:	
Biologisch	:	DIN EN ISO 10993-5, 1999-11
	:	DIN EN ISO 10993-10, 1999-12



Änderungen vorbehalten.

9 Bestelldaten

Für die Bestelldaten des ManuXelects, sowie des Standardzubehörs und weiteren Zubehörs weisen wir auf unseren Physiotherapie-Katalog oder www.enraf-nonius.com.



1 Préface

Nous vous remercions d'avoir porté votre choix sur la table de massage ManuXelect. Cette table d'examen et de massage a été développée spécialement pour répondre aux besoins du kinésithérapeute. La segmentation anatomique du plateau combinée avec un large éventail de positionnement et d'inclinaison des segments vous permettra d'installer votre patient d'après vos besoins. Lors de sa conception et sa production un grand soin a été apporté à sa fiabilité, sa sécurité, sa facilité d'utilisation et sa robustesse. Pour utiliser la table d'examen et de massage ManuXelect Optimal dans les meilleures conditions et en toute sécurité, il est important que vous lisiez d'abord les indications suivantes.

Cette mode emploi referez a: (voir tabelle 1 pour les possibilités)

- ManuXelect 2-parties, section tête
- ManuXelect 2-parties, section dos
- ManuXelect 3-parties
- Accessoires de ManuXelect

2 Responsabilité du fabricant

Dans de nombreux pays, des lois réglementent la responsabilité relative aux produits. Ces lois stipulent entre autres qu'au terme d'une période de 10 ans après la mise en circulation d'un produit, le fabricant ne peut plus être tenu responsable des défauts possibles du produit.

Dans les limites autorisées par la loi applicable, Enraf-Nonius ou ses fournisseurs ou revendeurs ne seront en aucun cas responsables des dommages indirects, spéciaux, fortuits ou conséquents, quels qu'ils soient, dus à l'usage du produit ou à une incapacité à l'utiliser, y compris, mais non exclusivement, les dommages liés à une perte ou à la clientèle, au travail et à la productivité, à une panne ou à un dysfonctionnement d'ordinateur ou à tout autre dommage ou perte commerciaux, même si la possibilité en a été avisée, et quel que soit le fondement juridique ou équitable (contrat, préjudice ou autre) sur lequel la plainte est fondée. Dans tous les cas, l'entière responsabilité d'Enraf-Nonius au titre de l'une quelconque des clauses de ce contrat ne dépassera pas dans sa totalité la somme des frais payés pour ce produit et des frais d'assistance sur le produit reçus par Enraf-Nonius dans le cadre d'un contrat d'assistance séparé (le cas échéant), à l'exception du décès ou de dommages corporels qui seraient causés par la négligence d'Enraf-Nonius dans la limite où la loi applicable interdit la limitation des dommages en de tels cas.

La partie plaignante (utilisateur du produit ou son représentant) exonérera Enraf-Nonius de toutes plaintes provenant de parties tierces, quelle que soit leur nature ou leur relation avec la partie plaignante.

3 Installation

1. Déballer le ManuXelect ainsi que les accessoires standards et contrôler la liste des accessoires et un éventuel dommage possible consécutif au transport
2. Lisez ce manuel soigneusement avant d'utiliser l'équipement.
3. Le raccordement doit répondre aux exigences d'utilisation en milieu médical.
4. Contrôlez en premier lieu si votre voltage et la fréquence de l'appareil (plaque d'immatriculation) sont en concordance avec le réseau.
5. Eviter de placer l'appareil dans un endroit directement exposé à la lumière solaire, à Rayonnement UV, à la pluie, aux poussières, à l'humidité, aux vibrations mécaniques et aux chocs.
6. Le table ManuXelect n'est pas prévu pour être utilisé dans ce que l'on appelle des "pièces humides" (locaux d'hydrothérapie)
7. L'appareil ne peut être utilisé à moins de 2 mètres d'un appareil à ondes courtes ou micro-ondes.
8. Le ManuXelect devrait être placé sur un plancher plat.
9. Tournez le pied réglable jusqu'à ce qu'il touche le sol afin d'assurer la stabilité de la table.
10. Pour l'ensemble correct et l'usage sûr des accessoires possibles on doit consulter le document séparément fourni (0167291 [Set gynécologie] et 0167282 [Porte-rouleau]).



4 Indications générales

1. Ces vérins doivent être manipulés sans charge additionnelle. Ne jamais asseoir le patient sur les bords extérieurs de la table. Chaque section de la table ManuXelect est supporté par des vérins à gaz. En plus de faciliter la manipulation, ils offrent un meilleur support aux différentes sections.
2. Utilisez les deux mains pour changer les positions des supports; donc une main pour débloquer et l'autre pour bouger le support.
3. Le poids maximal du patient lors du réglage en hauteur de la table, est de **150 kg** avec un moteur de 6000N (moteur standard KL 95) et **250 kg** avec un moteur de 8000N (moteur optionnel SL80).
4. Ne pas faire fonctionner le moteur en continu pendant plusieurs minutes. Si cela devait se produire, un coupe circuit thermique arrête alors le moteur et évite ainsi toute surchauffe de celui-ci. Dans ce cas, laisser le moteur refroidir jusqu'à ce qu'il fonctionne à nouveau.
5. La table de traitement n'est pas antistatique.
6. Utilisez toujours l'accessoires d'origine Enraf-Nonius
7. Les produits de ce mode d'emploi ne sont destinés qu'à une utilisation par des personnes compétentes dans les domaines de la physiothérapie, la rééducation et des domaines contigus. Évitez n'importe quelle utilisation de l'équipement par les personnes non autorisées
8. Au cas où l'équipement serait employé par des enfants surveillance par un personnel médical compétent est obligatoire. Ne laissez pas les enfants avec l'appareil sans supervision ou utilisez une commande de sécurité.
9. Utilisez une couverture / serviette / housse ManuXelect / couverture papier propre pour chaque individu. Ceci est exigé pour garantir une utilisation hygiénic.

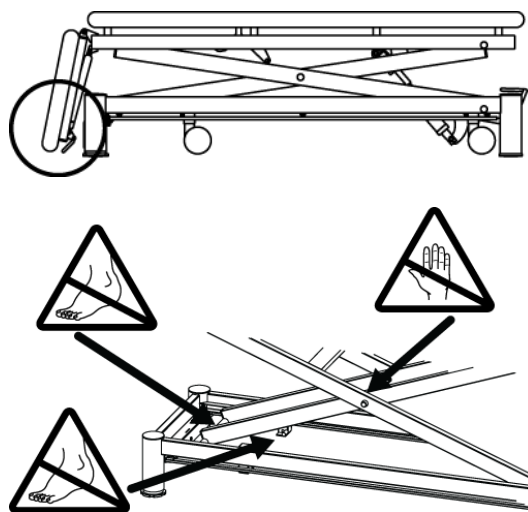
5 Mesures de sécurité

5.1 Ajustement de la hauteur (générales)

Lorsque la table monte ou descend, il faut veiller à ce que ni le patient ni vous-même ne puissiez rester pris entre les parties mouvantes du mécanisme, que ce soit avec les mains, les pieds ou une autre partie du corps.

Il faut être attentif surtout aux situation suivante (table dans sa position la plus basse):

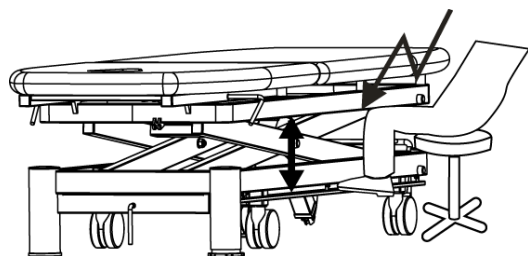
Sous les section tête (attention aux pieds du thérapeute).



5.2 L'ajustement de la hauteur

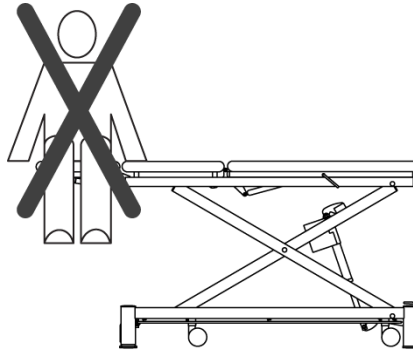


Assurez-vous que vos pieds ne se trouvent jamais sur l'interrupteur périphérique. Surtout si vous êtes assis prêt de la table, cette situation peut être dangereuse puisque vous risquez de serrer vos jambes entre les sections et l'interrupteur périphérique.



5.3 Risque de basculement

Il est déconseillé de s'asseoir sur une des extrémités de la table .



5.4 Charge

Section tête à utiliser seulement comme support de tête uniquement. Ne pas s'y asseoir !



5.5 Protection des membres

Des autocollants d'avertissement sont placés sur la table.



Attention: lors du réglage de la table, garder les mains et les pieds à une distance d'au moins 20 cm, en particulier aux endroits indiqués par les autocollants.

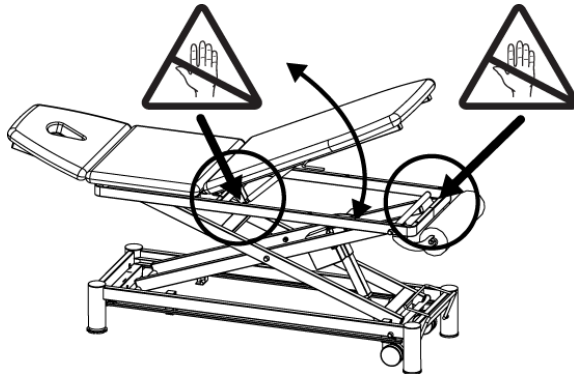


5.6 Réglage des plateaux

Lors du réglage des plateaux, il faut faire attention aux parties mobiles du mécanisme.



Attention: vous tenir à distance ainsi que vos patients de ces parties mécaniques.



6 Nettoyage, entretien et dysfonctionnements

La table et les accessoires peut être nettoyée avec un linge humide et un liquide détergent ménager. Utiliser de l'eau tiède, éventuellement avec un détergent ménager (non abrasif, sans alcool).

6.1 Nettoyage

Décapant examiné

Fabricant	Désinfectant	Revêtement AKV Peri
JohnsonDiversey	McDonald's SK	☑
	McDonald's HA	☑
	MC Playlandreiniger Taski force Spray Z22	☑
	Sprint Performer	☑
	Mc Donald's UR conc	☑
	Sprint Multiuso	☑
	Suma Quicksan D4.3	☑
	Sprint Spitfire Spray	☑
B. Braun Melsungen AG	Helipur	☑
	Meliseptol®	☑
	Meliseptol® rapid	☑
	Melisep SF®	☑
CosiMed GmbH	CosiMed Desinfektionsmittel	☑
Schülke & Mayr GmbH	ESEMFIX	☑
	Mikrozid AF	☑
Henkel Hygiene GmbH	Incidur Spray	☑
	Incidur N	☑
	Incidin perfekt Konzentrat	☑
	Incidin Plus	☑
	Incidin Extra N	☑
	Incidin Extra	☑
Peppler GmbH & Co. KG	Incidin liquid Spray	☑
	Micro Clean	☑
Reckitt Benckiser	Sagrotan Hygienespray	☑

Résultat:

Le désinfectant testé n'endommage pas la surface du revêtement skai.

Remarques:

- Le désinfectant ne peut pas être changé !
- N'utilisez qu'un seul désinfectant et rincez avec de l'eau clair. N'utilisez jamais un mélange de différents désinfectants ou nettoyeurs !
- Comme nous n'avons pas d'influence sur la production et les matières de bases des désinfectants, nous ne pouvons pas donner une garantie générale quant à la résistance à ces désinfectants.

6.2 Entretien

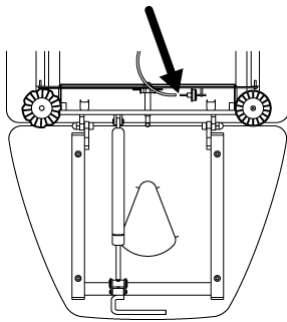
6.2.1 Entretien le fonctionnement du mécanisme de verrouillage des supports

- Vérifier régulièrement (chaque mois) le bon fonctionnement du mécanisme de verrouillage des supports. Les barres du mécanisme doivent rester propres et sans graisse.
- Vérifiez régulièrement (chaque 6 mois) le bon fonctionnement du mécanisme de verrouillage des supports. En cas de utilisation pendant une longue période, vérifiez tous les 6 mois le bon fonctionnement de l'élévation. De plus, débranchez le câble secteur si le moteur n'est pas utilisé pendant une longue période.
- Les tiges de guidage du dispositif de réglage des sections de soutien des bras doivent régulièrement être nettoyées et lubrifiées à l'aide de spray à la silicone. Ceci garantit la souplesse du réglage

6.2.2 Recommandation d'entretien

Au moins une fois par an, la table doit être vérifiée par le personnel agréé par Enraf-Nonius ou par notre distributeur autorisé.

6.3 Dysfonctionnements



Débranchez le câble d'alimentation de la table si la commande périphérique ne fonctionne pas de façon optimale.

Vérifiez ensuite si les trois éléments pour le fonctionnement de la commande périphérique sont bien en position standard : la barre gauche, la barre droite et la poignée.

Au bord de la table, à l'endroit où se trouve la petite poignée de commande, il y a un câble qui est positionné sous la table. Avec votre main, suivez ce câble le plus loin possible et tirez afin qu'il se débranche du petit connecteur - voir le schéma de présentation, l'illustration est une vue arrière - . Déconnecter le câble

pendant une certaine période puis le reconnecter. Ensuite vous pouvez rebrancher le câble d'alimentation et remettre en fonctionnement la commande périphérique

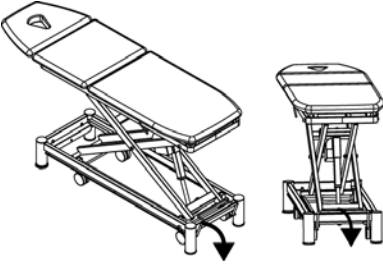
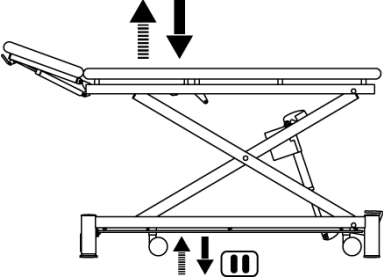
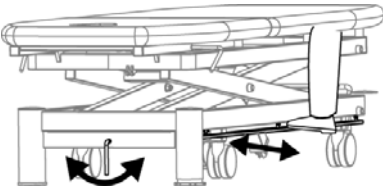
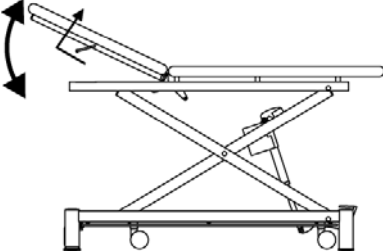
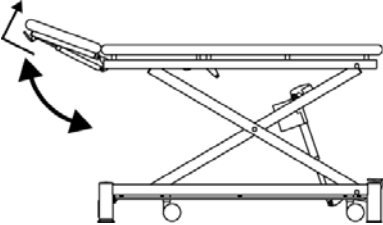
6.4 Informations pour l'environnement

Votre ManuXelect contient des matériaux à recycler et/ou qui sont dangereux pour l'environnement. Lors de la mise au rebut, à la fin de la durée de fonctionnement, des entreprises spécialisées peuvent démonter votre ManuXelect pour enlever les matériaux dangereux et récupérables. Ainsi, vous contribuez à la protection de l'environnement.

Informez-vous des règles locales pour l'enlèvement de l'appareillage et des accessoires.

7 Utilisation

La Table de massage ManuXelect est facile à manipuler en toute sécurité. Les illustrations montrent comment l'ajuster dans les diverses positions.

<p>7.1 Déplacement</p> <p>Pour déplacer la table, faire descendre les roulettes en appuyant sur la pédale d'escamotage (optionnel).</p>	
<p>7.2 Réglage de la hauteur électrique</p> <p>Réglez la hauteur de la table en pressant la pédale jusqu'à la hauteur souhaitée.</p>	
<p>7.3 Réglage de la hauteur par la commande périphérique (option)</p> <p>En déplaçant la commande périphérique avec le pied vers l'extérieur ou l'intérieur, vous pouvez ajuster la hauteur de la table. A partir de la tête de la table, la hauteur peut être réglée en actionnant la poignée vers la gauche ou vers la droite.</p> <p>AH.: Ne jamais laissez le poids du corps peser entièrement sur la commande!</p>	
<p>7.4 Réglage de la partie dorsale et de la partie assise</p> <p>Tirez avec une seule main le levier sous la partie dorsale et positionnez la partie dans l'angle souhaité.</p>	
<p>7.5 Ajustement de section tête</p> <p>Tirer la manette sous la section tête afin de l'ajuster dans la position désirée.</p>	

8 Caractéristiques techniques

Réglage hauteur	:	de 48 à 105 cm
Longueur	:	ca. 207 cm
Largeur	:	ca. 67 cm
Capacité de soulèvement	:	150 kg avec le moteur standard KL95 de 6000N 250 kg avec le moteur optionnel SL80 de 8000N
Vitesse du moteur	:	6mm/sec pour les deux types
Voltage	:	230V~ 50/60 Hz of 115V~ 50/60 Hz
Courant	:	1,5A pour le moteur de 6000N 2,0A pour le moteur de 8000N
Résistance à l'humidité	:	selon IP55
Classe médicale	:	I
Classe de sécurité (IEC 60601-1)	:	II (double isolation)
Recouvrement	:	Type AKV Peri
Sécurité d'incendie	:	DIN EN 1021 partie 1/2
Sans latex	:	
Biologique	:	DIN EN ISO 10993-5, 1999-11 DIN EN ISO 10993-10, 1999-12



Caractéristiques techniques sous réserve de modification.

9 Données de commande

Pour les données de commande du ManuXelect, des accessoires standards et des accessoires en extra, reportez-vous au catalogue Enraf-Nonius ou aux www.enraf-nonius.com.



1 Prefacio

Nos complace que Vd. haya comprado la camilla de tratamiento ManuXelect. Esta camilla que vale para la examinación y tratamiento está especialmente diseñada para las demandas del terapeuta físicas y manuales. La parte de arriba segmentada anatómicamente combinada con variadas secciones de posiciones, le permite posicionar al paciente siempre que desee.

Durante el desarrollo y producción de estas camillas se ha prestado particular atención a la fiabilidad, seguridad, utilización fácil y larga vida útil. Con el fin de usar la camilla de ejercicio de forma correcta y segura, es importante que lea cuidadosamente éstas instrucciones antes de utilizarla.

Este Manejo de instrucciones está para:

- ManuXelect 2-secciones, sección de cabeza
- ManuXelect 2-secciones, sección de espalda
- ManuXelect 3-secciones
- Accesorios de ManuXelect

2 Responsabilidad de producto

En muchos países, está en vigor una ley de responsabilidad del producto. Esta ley de responsabilidad del producto implica, entre otros, que transcurridos 10 años de la entrada en circulación de un producto, el fabricante no puede ser responsable de los defectos del mismo.

En la medida en que las leyes aplicables lo permitan, bajo ningún concepto Enraf-Nonius ni sus proveedores o distribuidores serán responsables de los daños indirectos, especiales, accidentales o consecuentes derivados del uso o incapacidad de uso del producto, incluidos, aunque sin limitarse a ellos, los perjuicios por pérdida de clientes, trabajo y productividad, avería o mal funcionamiento informático, o cualquier otro tipo de daños o pérdidas comerciales, aunque se haya advertido de la posibilidad de tales daños, e independientemente de la teoría legal o retributiva (contrato, agravio o de otro tipo) en que se base la demanda. En cualquier caso, la responsabilidad de Enraf-Nonius según este acuerdo no excederá la suma de la cantidad pagada por este producto y la tarifa por asistencia del producto recibida por Enraf-Nonius mediante un contrato de asistencia independiente (en caso de existir uno), excepto en caso de muerte o lesiones a las personas que sean resultado de la negligencia de Enraf-Nonius en la medida en que las leyes aplicables prohíban tal limitación de daños.

La parte contraria (usuario del producto o su representante) renunciarán a la responsabilidad de Enraf-Nonius ante cualquier demanda procedente de terceras partes, de cualquier tipo o relación con la parte contraria.

3 Instalación

1. Sacar el ManuXelect y todos los accesorios de su embalaje y verificar que no ha sufrido ningún daño en el transporte.
2. Lea este manual cuidadosamente antes de usar el equipo.
3. Las conexiones de la red eléctrica deben cumplir con las regulaciones nacionales de acuerdo a las salas médicas.
4. Antes de conectar este aparato a la red, comprobar que el voltaje y la frecuencia establecidos en la placa tipo se corresponden con los de la red eléctrica.
5. Evitar la exposición a la luz directa, Radiación UV, lluvia, exceso de polvo, humedad, vibraciones mecánicas y shocks.
6. El ManuXelect no está destinado a uso en las llamadas "habitaciones húmedas" (salas de hidro-terapia).
7. El aparato no debe usarse cuando haya cerca un equipo de ondas cortas e micro-ondas (ej. a menos de 2 metros).
8. El ManuXelect se debe colocar en un piso plano.
9. Girar el pedal ajustable hasta que toque el suelo y la Camilla se mantendrá estable.
10. Para el montaje correcto y el uso seguro de accesorios posibles uno debe consultar el documento por separado proporcionado (0167291 [Juego de ginecología] y 0167282 [Soporte de rollo de papel]).



ES

1

4 Instrucciones generales

1. Nunca ajuste una sección cuando la camilla soporte el peso del paciente. Cada sección de esta ManuXelect está soportada por muelles y a la vez facilitando la operación de ofrecer un total soporte de las secciones. Sin embargo estos muelles no son suficiente fuertes para levantar una sección mientras soporte el peso total del paciente.
2. Utilizar ambas manos para cambiar el posicionamiento de los soportes; con una mano liberar la barra y con la otra colocar el soporte.
3. Se permite un peso máximo del paciente de **150 kg** con el **motor KL95 6000N** (motor estándar) cuando se ajusta la altura de la camilla;
Se permite un peso máximo del paciente de **250 kg** con el **motor SL80 9000N** (motor opcional) cuando se ajusta la altura de la camilla.
4. Nunca mantener en funcionamiento continuo más de unos minutos. Si esto sucede, una protección térmica automáticamente corta la potencia y protege así al motor de sobrecalentarse. En ese caso, deje que el motor se enfríe hasta que vuelva a funcionar.
5. La camilla no es antiestática.
6. La conexión de los accesorios distintos de las prescritas por Enraf-Nonius puede perjudicar la seguridad del paciente así como el correcto funcionamiento del ManuXelect, y por lo tanto no se permite.
7. Los equipos presentados en estas instrucciones de manejo han sido diseñados para ser usados sólo por personal especializado en fisioterapia, rehabilitación y/o disciplinas afines. Evite cualquier uso del equipo de las personas desautorizadas.
8. Cuando es utilizada por los niños, la supervisión por un médico bien informado es obligatoria. Guarde a los niños lejos del equipo cuando no hay supervisión actual o utilice siempre un interruptor de seguridad.
9. Utilice una cubierta toalla / Cubierta de tela para ManuXelect / cubrir papel limpio para cada individuo. Esto se requiere para garantizar un uso hygiénico.

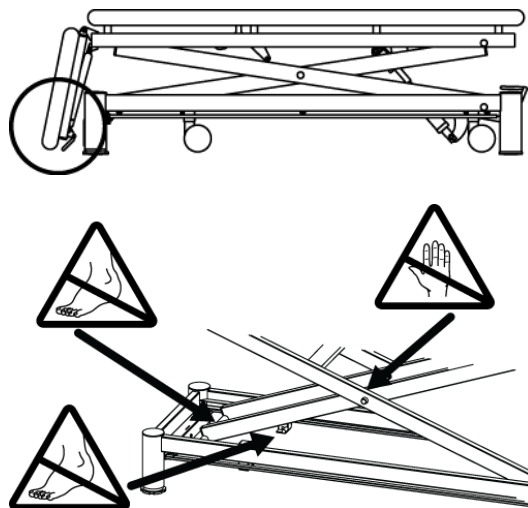
5 Instrucciones para la seguridad

5.1 Ajuste de altura (generales)


Al subir o bajar la camilla, asegúrese que ni el paciente ni el terapeuta queda atrapado por las manos, los pies u otra parte del cuerpo entre las partes móviles del mecanismo de elevación.

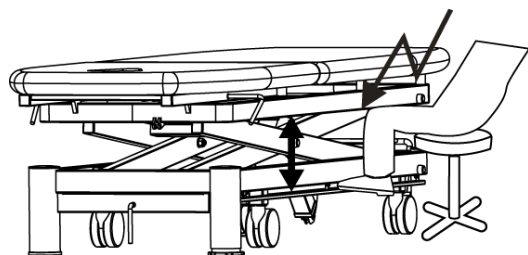
La siguiente situaciones merece especial atención (la camilla puesta en posición más baja posible:

Debajo de la sección para la cabeza (pies del terapeuta).



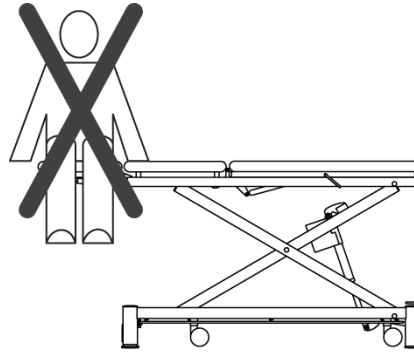
5.2 Ajuste de altura

 Asegúrese de que no apoya su pie sobre el actuador perimetral. Especialmente cuando esté sentado cerca de la camilla ya que puede llevarle a una situación peligrosa en la que su pierna quede atrapada entre la sección y el actuador perimetral.



5.3 Báscula

No es aconsejable apoyarse con todo el peso en uno de los extremos de la camilla, para evitar que bascule.



5.4 Carga



Sección de cabeza: no es adecuada para sentarse y se debe utilizar para soportar la cabeza solamente.

5.5 Peligro de compresión de las extremidades



En esta Camilla lleva etiquetas adhesivas de alerta.

Advertencia: cuando se ajuste esta camilla, mantener las manos y los pies alejados, al menos 20 cm, de la Camilla, especialmente en los lugares que han sido marcados con estas etiquetas.

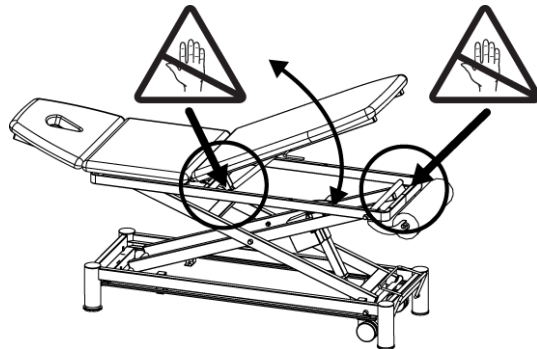


5.6 Ajuste de las secciones



Cuando se ajustan las secciones, puede haber peligro de compresión en los puntos de contacto de las secciones.

Advertencia: mantener suficiente distancia entre usted, su cliente y estos puntos.



6 Limpieza, Mantenimiento y anomalías

La camilla y los accesorios puede limpiarse con un paño húmedo, utilizando agua tibia y un liquido limpiador liquido doméstico no-abrasivo (no abrasivo, sin contenido de alcohol).

6.1 Limpieza

Limpiador probado

Fabricación	Nombre del desinfectante	Tapizado AKV Peri
JohnsonDiversey	McDonald's SK	<input checked="" type="checkbox"/>
	McDonald's HA	<input checked="" type="checkbox"/>
	MC Playlandreiniger Taski force Spray Z22	<input checked="" type="checkbox"/>
	Sprint Performer	<input checked="" type="checkbox"/>
	Mc Donald's UR conc	<input checked="" type="checkbox"/>
	Sprint Multiuso	<input checked="" type="checkbox"/>
	Suma Quicksan D4.3	<input checked="" type="checkbox"/>
	Sprint Spitfire Spray	<input checked="" type="checkbox"/>
B. Braun Melsungen AG	Helipur	<input checked="" type="checkbox"/>
	Meliseptol®	<input checked="" type="checkbox"/>
	Meliseptol® rapid	<input checked="" type="checkbox"/>
	Melisep SF®	<input checked="" type="checkbox"/>
CosiMed GmbH	CosiMed Desinfektionsmittel	<input checked="" type="checkbox"/>
Schülke & Mayr GmbH	ESEMFIX	<input checked="" type="checkbox"/>
	Mikrozid AF	<input checked="" type="checkbox"/>
Henkel Hygiene GmbH	Incidur Spray	<input checked="" type="checkbox"/>
	Incidur N	<input checked="" type="checkbox"/>
	Incidin perfekt Konzentrat	<input checked="" type="checkbox"/>
	Incidin Plus	<input checked="" type="checkbox"/>
	Incidin Extra N	<input checked="" type="checkbox"/>
	Incidin Extra	<input checked="" type="checkbox"/>
Peppler GmbH & Co. KG	Incidin liquid Spray	<input checked="" type="checkbox"/>
	Micro Clean	<input checked="" type="checkbox"/>
Reckitt Benckiser	Sagrotan Hygienespray	<input checked="" type="checkbox"/>

Resultado:

El desinfectante testado no causa ningún daño a la superficie del tapizado de vinilo ;

Comentario:

- El desinfectante no debe ser cambiado
- Usar solo un desinfectante y enjuagar con agua clara. No usar nunca una mezcla de diversos desinfectantes o limpiadores!
- Como no influimos en la producción ni en los materiales en bruto de los desinfectantes, no podemos garantizar la resistencia de los mismos.

6.2 Mantenimiento

6.2.1 Mantenimiento de la manija de mano

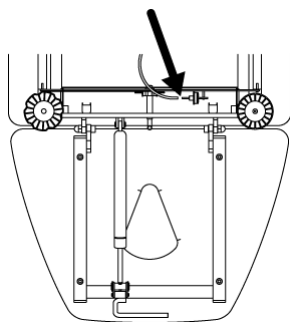
- Comprobar con regularidad (cada mesas) el buen funcionamiento del mecanismo de posicionamiento de los soportes. Mantener las barras de posicionamiento limpias y libres de grasa
- Les aconsejamos que controlen cada 6 meses el ajuste de altura cuando no se ha usado durante mucho tiempo y que desconecte la clavija del enchufe cuando no se vaya a usar el motor en un periodo largo.
- Las barras ajustables de las secciones de brazo deben ser limpiadas en intervalos regulares y despues ser lubricadas con algun spray de silicona. Esto proporcionara un ajuste suave

6.2.2 Sugerencia de mantenimiento

La camilla tiene que ser revisada anualmente por un empleado autorizado de Enraf-Nonius o por su distribuidor autorizado.

6.3 Anomalías

Desconectar el cable de la red eléctrica si el actuador periférico no está trabajando apropiadamente. Luego comprobar si los tres elementos del actuador periférico están en una posición neutral: la barra de la izquierda, de la derecha además del manual.



En el borde corto lateral de la camilla, donde está el pequeño actuador manual, hay un cordón que va por la parte inferior de la Camilla. Tratar de seguir éste con la mano, hasta que pueda soltarlo con cuidado del pequeño pin – ver la ilustración al lado, la ilustración es una vista desde el fondo –. Desenchufar el cordón durante un momento y volver a ponerlo otra vez. Después puede conectar el cable principal a la red y volver a usar el actuador periférico.

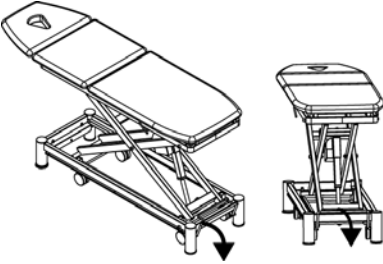
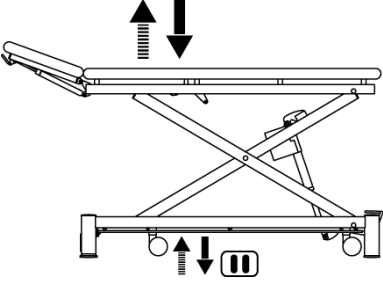
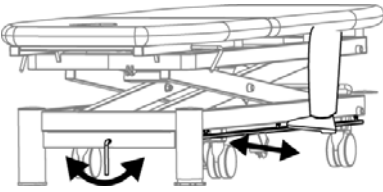
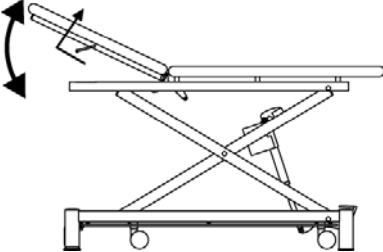
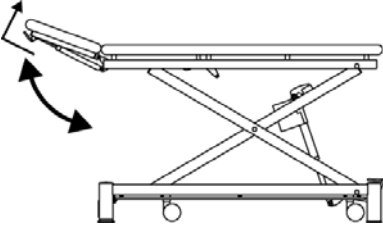
6.4 Información medioambiental

Su ManuXelect contiene materiales que pueden ser reciclados y otros que pueden ser nocivos para el medio ambiente. Al final de la vida del equipo, empresas especialistas pueden coger su viejo equipo y separar los materiales nocivos y los materiales para reciclaje. Haciendo esto, Vd. contribuye a un medio ambiente mejor.

Por favor infórmese de las normas locales para no deshacerse del equipo y accesorios al final de la vida de mismo.

7 Manejo

El manejo de la camilla de ejercicio ManuXelect es fácil y seguro. Las ilustraciones muestran cómo ajustar los diversos posicionamientos.

<p>7.1 Desplazamientos</p> <p>Para mover la camilla, bajar el pedal para que salgan las ruedas (opcional).</p>	
<p>7.2 Ajuste de altura eléctrico</p> <p>Pulsando el interruptor de mano o de pie continuamente se alcanza la altura deseada.</p>	
<p>7.3 Ajuste de altura con el actuador periférico (opcional)</p> <p>Moviendo el actuador periférico con el pie hacia dentro o hacia fuera, se puede ajustar la altura requerida de la camilla. En la sección de cabeza de la Camilla se puede ajustar la altura girando el actuador manual a la izquierda o a la derecha.</p> <p>Atención: Nunca debe apoyar su cuerpo sobre la palanca</p>	
<p>7.4 Ajuste de la sección de espalda y del asiento</p> <p>Usar una mano para tirar de la agarradera debajo de la sección de espalda mientras se ajusta la sección en la posición deseada. Soltar la agarradera y la sección será fijada.</p>	
<p>7.5 Ajuste de las secciones para la cabeza</p> <p>Usar una mano para tirar de la agarradera debajo de la sección de cabeza mientras se ajusta la sección en la posición deseada. Soltar la agarradera y la sección será fijada.</p>	

8 Datos técnicos

Ajuste de altura	:	de 48 hasta 105 cm
Longitud	:	ca. 207 cm
Anchura	:	ca. 67 cm
Capacidad de Elevación	:	150 kg con el motor estándar KL95 de 6000N
	:	250 kg con el motor opcional SL80 de 8000N
Velocidad del Motor	:	6 mm/sec para ambos tipos
Suministro	:	230V~ 50/60 Hz o 115V~ 50/60 Hz
Consumo corriente	:	1,5A para el motor 6000N
	:	2,0A para el motor 8000N
Resistencia a humedad	:	según IP 55
Clasificación equipo Médico	:	I
Clase Seguridad (IEC 60601-1)	:	II (aislado doble).
Tapicería	:	Tipo AKV Peri
Seguridad Fuego	:	DIN EN 1021 parte 1/2
Libre de phthalates	:	
Biológico	:	DIN EN ISO 10993-5, 1999-11
	:	DIN EN ISO 10993-10, 1999-12



Reservadas modificaciones Técnicas.

9 Datos de pedido

Para pedir el ManuXelect, accesorios standard y accesorios adicionales, ver Catálogo de Fisioterapia o www.enraf-nonius.com.



ES

7

1 Prefazione

Complimenti per aver scelto un lettino terapeutico ManuXelect!

I lettini ManuXelect sono appositamente pensati e studiati per soddisfare le esigenze dei terapeuti. Grazie alla segmentazione della parte superiore dei lettini e alla vasta gamma del numero di sezioni disponibili, i lettini ManuXelect permettono ai pazienti di assumere qualsiasi posizione desiderata.

Durante le fasi di sviluppo, progettazione e produzione è stata rivolta molta attenzione alle caratteristiche di affidabilità, sicurezza, durata e facilità d'utilizzo del prodotto. L'attenta lettura delle presenti istruzioni è necessaria al fine di assicurare un corretto e sicuro utilizzo di ManuXelect.

Le presenti istruzioni d'uso sono valide per i seguenti modelli: (vedere tabella 1 per specifiche sulle diverse opzioni)

- ManuXelect 2-sezioni Poggiatesta
- ManuXelect 2-sezioni Schienale
- ManuXelect 3-sezione
- Accessori di ManuXelect

2 Responsabilità sul prodotto

In molti paesi sono entrate in vigore normative relative alla responsabilità da prodotto. Tali normative prevedono, tra le altre cose, che trascorso un periodo di 10 anni dalla messa in circolazione di un prodotto, il fabbricante non può più essere ritenuto responsabile per eventuali difetti relativi a quel prodotto.

Entro i limiti massimi consentiti dalla legge in vigore, in nessun caso Enraf-Nonius, i suoi fornitori o rivenditori saranno responsabili di qualsiasi danno indiretto, particolare, incidentale o consequenziale causato dall'utilizzo o dall'incapacità di utilizzo del prodotto, inclusi, tra l'altro, perdita di avviamento, lavoro e produttività, guasti del computer o malfunzionamenti, o qualsiasi danno o perdita commerciale, anche se avvisati della possibilità e indipendentemente dalla teoria legale o di equità (contratti, illeciti civili o altro) sulla quale si basa il reclamo. In ogni caso la responsabilità totale di Enraf-Nonius, considerando tutte le clausole di questo contratto, non deve eccedere nel complesso la somma dei costi sostenuti per il prodotto e per l'assistenza relativa al prodotto ricevuta dalla Enraf-Nonius in base ad un eventuale contratto di assistenza separato, ad eccezione di decesso o lesioni personali provocati dalla negligenza di Enraf-Nonius, nei limiti in cui la legge in vigore proibisce limitazioni dei danni nei casi sopra esposti.

La controparte (utilizzatore del prodotto o un suo rappresentante) libera Enraf-Nonius da tutti i reclami derivanti da terzi, di qualsiasi natura o in qualsiasi rapporto essi siano con la controparte.

3 Installazione

1. Estrarre il ManuXelect ed i relativi accessori dall'imballo e controllare che il materiale sia integro e non abbia riportato danni durante il trasporto
2. Legga con attenzione questo manuale prima di per mezzo dell'apparecchiatura.
3. Il collegamento alla rete deve soddisfare i requisiti vigenti nel paese in cui l'apparecchio viene utilizzato per quel che riguarda i locali medici.
4. Prima di procedere al collegamento, verificare che la tensione e la frequenza riportate sulla targhetta dell'apparecchio corrispondano a quelle della rete elettrica.
5. Evitare l'esposizione alla luce diretta del sole, alla Radiazione UV, alla pioggia, alla polvere, all'umidità, a vibrazioni meccaniche e urti.
6. I lettini ManuXelect non devono essere utilizzati in stanze per idroterapia.
7. Usare l'apparecchio ad almeno 2 metri di distanza da un'unità ad onde corte o micro-onde.
8. Il ManuXelect dovrebbe essere disposto su un pavimento piano.
9. Ruotate i piedini regolabili fino a farli appoggiare sul pavimento; controllate che il lettino sia stabilizzato
10. Per il montaggio corretto e la sicurezza di utilizzo degli accessori possibili si deve consultare il documento esclusivamente fornito (0167291 [Accessorio ginecologico] e 0167282 [Portarotolo]).



4 Indicazioni generali

1. Non effettuare la regolazione delle sezioni qualora il paziente sia sdraiato sul lettino. Le sezioni dei lettini ManuXelect sono sostenute da molle gas che, non solo facilitano le regolazioni, ma sostengono le sezioni stesse. Tali molle non sono comunque pensate per il sollevamento delle sezioni qualora caricate del peso del paziente.
2. Effettuare le regolazioni del lettino utilizzando entrambe le mani, così da poter sganciare i fermi e contemporaneamente regolare la sezione interessata.
3. Pazienti con peso fino a **150 kg** possono restare seduti sul lettino con il motore **6000N KL95** (standard) mentre si esegue la regolazione in altezza del lettino;
Pazienti con peso fino a **250 kg** possono restare seduti sul lettino con il motore **9000N SL80** (opzionale) mentre si esegue la regolazione in altezza del lettino.
4. Evitate che lo stesso sia continuamente in funzione per più di alcuni minuti, in caso contrario un dispositivo anti-surriscaldamento di protezione spegnerebbe il motore. In tal caso lasciate raffreddare il motore prima di riaccenderlo.
5. Il lettino non è antistatico.
6. Utilizzi sempre gli accessori originali di Enraf-Nonius che sono significati per questo prodotto.
7. Questo apparecchio è stato unicamente progettato per essere utilizzato da personale competente in fisioterapia, riabilitazione e ambiti simili. Eviti tutto l'uso dell'apparecchiatura dalle persone non autorizzate.
8. Nel caso l'apparecchiatura è usata dai bambini controllo da un (para)medico è obbligatorio. Mantenga sempre i bambini assenti dall'apparecchiatura quando non c'è nessun controllo attuale o utilizzi un commutatore di sicurezza.
9. Utilizzi una copertura / asciugamano / Telo per lettino ManuXelect / carta coperta pulito per ogni individuo. Ciò è richiesto per garantire un uso igienico.

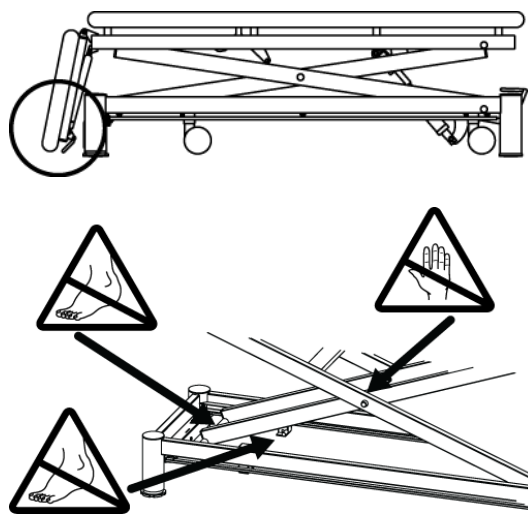
5 Istruzioni di sicurezza

5.1 Regolazione dell'altezza (informazioni generali)


Assicurarsi che nessuna parte del corpo del paziente e del terapeuta, né capi da loro indossati, si interpongano tra le parti in movimento durante le fasi di sollevamento o di abbassamento.

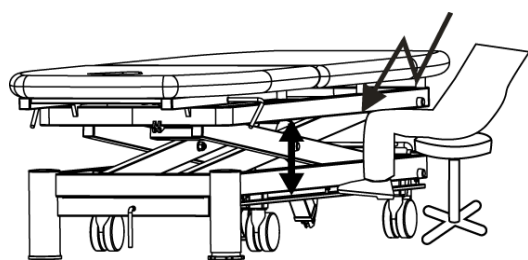
Prestare particolare attenzione alle seguenti zone (il lettino è regolato in posizione più bassa):

Sotto il poggiatesta, tra lo stesso e il pavimento.



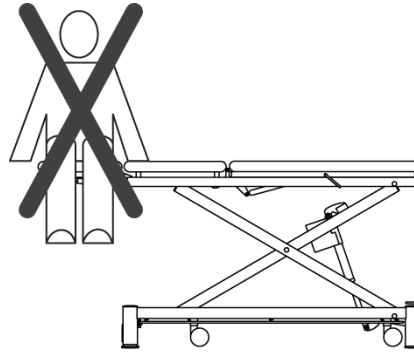
5.2 Regolazione dell'altezza

 Assicurarsi di non appoggiare mai i piedi sul dispositivo di regolazione omnidirezionale. Soprattutto quando ci si siede accanto al lettino, questo può condurre ad una situazione pericolosa, nella quale gli arti possono rimanere schiacciati tra il lettino e il dispositivo omnidirezionale.



5.3 Pericolo di ribaltamento

Per evitare il ribaltamento del lettino, non sedersi sul poggiatesta e sui poggiamambe.



5.4 Carico



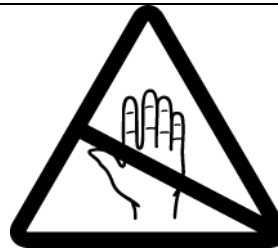
Poggiatesta: vietato sedersi; utilizzare solo per l'appoggio della testa.

5.5 Rischio lesioni per gli arti inferiori e superiori



Sul lettino sono apposte delle etichette di avviso.

Avviso: durante la regolazione del lettino tenete mani e piedi ad almeno 20 cm di distanza dal lettino stesso, in particolare in prossimità degli avvisi sopra descritti

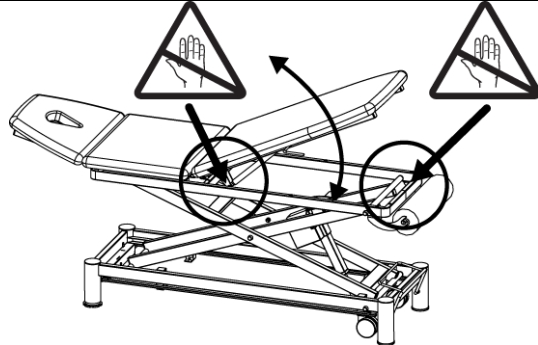


5.6 Regolazione delle sezioni



Durante la regolazione delle sezioni evitate il contatto diretto con i punti di giunzione delle sezioni stesse.

Avviso: mantenete una distanza di sicurezza (sia terapeuta che paziente) con i punti di giunzione delle sezioni



6 Pulizia, manutenzione e malfunzionamenti

I lettini y i accessori possono essere puliti utilizzando un panno inumidito con acqua tiepida e normale detergente per uso domestico (non utilizzare soluzioni abrasive o contenenti sostanze infiammabili).

6.1 Pulizia

Pulitore provato

Costruttore	Marca disinfettante	Rivestimento AKV Peri
JohnsonDiversey	McDonald's SK	<input checked="" type="checkbox"/>
	McDonald's HA	<input checked="" type="checkbox"/>
	MC Playlandreiniger Taski force Spray Z22	<input checked="" type="checkbox"/>
	Sprint Performer	<input checked="" type="checkbox"/>
	Mc Donald's UR conc	<input checked="" type="checkbox"/>
	Sprint Multiuso	<input checked="" type="checkbox"/>
	Suma Quicksan D4.3	<input checked="" type="checkbox"/>
	Sprint Spitfire Spray	<input checked="" type="checkbox"/>
B. Braun Melsungen AG	Helipur	<input checked="" type="checkbox"/>
	Meliseptol®	<input checked="" type="checkbox"/>
	Meliseptol® rapid	<input checked="" type="checkbox"/>
	Melisep SF®	<input checked="" type="checkbox"/>
CosiMed GmbH	CosiMed Desinfektionsmittel	<input checked="" type="checkbox"/>
Schülke & Mayr GmbH	ESEMFIX	<input checked="" type="checkbox"/>
	Mikrozid AF	<input checked="" type="checkbox"/>
Henkel Hygiene GmbH	Incidur Spray	<input checked="" type="checkbox"/>
	Incidur N	<input checked="" type="checkbox"/>
	Incidin perfekt Konzentrat	<input checked="" type="checkbox"/>
	Incidin Plus	<input checked="" type="checkbox"/>
	Incidin Extra N	<input checked="" type="checkbox"/>
	Incidin Extra	<input checked="" type="checkbox"/>
	Incidin liquid Spray	<input checked="" type="checkbox"/>
Peppler GmbH & Co. KG	Micro Clean	<input checked="" type="checkbox"/>
Reckitt Benckiser	Sagrotan Hygienespray	<input checked="" type="checkbox"/>

Risultato:

I disinfettanti testati non causano alcun danno al rivestimento in materiale artificiale.

Commento:

- Il disinfettante non deve essere cambiato
- Usate solo un disinfettante e risciacquate con acqua corrente. Non usate mai contemporaneamente diversi disinfettanti miscelati!
- Non abbiamo alcuna possibilità di influenzare la produzione ed i materiali usati per i disinfettanti; pertanto non possiamo dare alcuna garanzia sulla resistenza degli stessi.

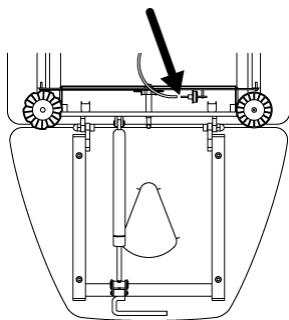
6.2 Manutenzione delle leve

- Controllare regolarmente (ogni mese) il corretto funzionamento di ogni sezione ed eliminare eventuali residui di grasso sulle barre dei meccanismi di azionamento.
- In caso di inutilizzo del lettino per lunghi periodi di tempo, disconnettere il cavo principale dalla presa di corrente, e controllare almeno una volta ogni 6 mesi il corretto funzionamento del dispositivo di regolazione dell'altezza. Sollevare e ricoprire regolarmente di silicone liquido le barre di regolazione dei braccioli, così da assicurare un ottimale funzionamento del meccanismo.

6.2.1 Istruzioni per la manutenzione

Almeno una volta ogni dodici mesi l'operatività del lettino dovrebbe essere controllata da personale tecnico autorizzato da Enraf Nonius o dal nostro distributore autorizzato

6.3 Malfunzionamenti



Scollegate il cavo di rete se il dispositivo periferico non funziona correttamente. Controllate quindi che i tre elementi operativi (la barra destra, quella sinistra e la maniglia) del dispositivo siano in posizione neutra.

Nel lato corto del letto, dove è posta la maniglia operativa, è fissato un cavo che scorre sotto il letto. Seguite con la mano il cavo fino dove possibile, poi estraetelo delicatamente dal connettore (vedi illustrazione, vista dal basso). Lasciate il cavo scollegato per alcuni secondi quindi ricollegatelo. Poi ricollegate anche il cavo di rete e riportate in funzione il dispositivo periferico.

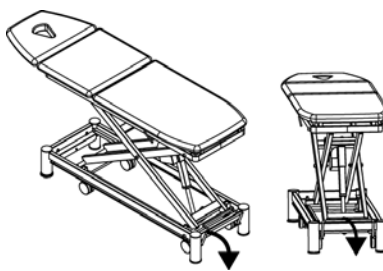
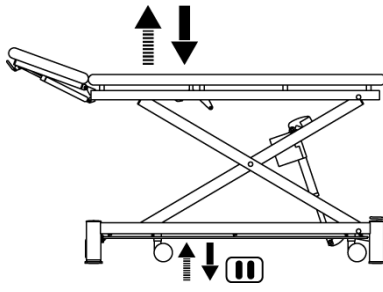
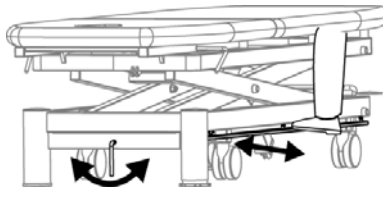
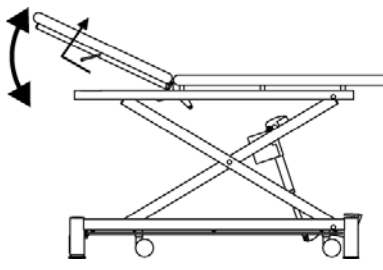
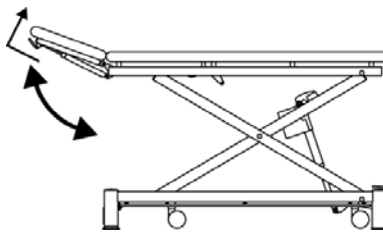
6.4 Salvaguardia dell'ambiente

I lettini ManuXelect sono prodotti con materiali riciclabili e/o inquinanti. Al termine della vita utile del letto accertarsi che tali materiali siano riciclati o appropriatamente eliminati, contribuendo così alla salvaguardia dell'ambiente.

Informarsi sulle leggi e sui regolamenti locali in materia di smantellamento delle attrezzature e dei materiali in oggetto.

7 Utilizzo

L'uso dei lettini terapeutici ManuXelect è semplice e sicuro. Riferirsi alle illustrazioni di seguito riportate per dettagli sulle regolazioni delle varie sezioni.

<p>7.1 Trasportabilità</p> <p>I lettini sono muniti di ruote retraibili per il trasporto. Schiacciare il pedale per far fuoriuscire le ruote, e restrarle una volta posizionato il lettino, così da assicurare assoluta stabilità durante il trattamento (opzionale).</p>	
<p>7.2 Regolazione elettrica dell'altezza</p> <p>Posizionare il lettino all'altezza desiderata mantenendo premuto il pedale.</p>	
<p>7.3 Regolazione dell'altezza con dispositivo periferico (opzionale).</p> <p>Agendo con il piede (verso l'alto o verso il basso) sul dispositivo periferico è possibile definire l'altezza desiderata del lettino. In prossimità della testata del lettino è posta una maniglia che, ruotata verso destra o sinistra, consente anch'essa di regolare l'altezza del lettino.</p> <p>Attenzione: Non appoggiarsi mai con tutto il peso del corpo sul controllo periferico!</p>	
<p>7.4 Regolazione dello schienale</p> <p>Tenendo premuto il comando manuale o a pedale si ottiene l'altezza richiesta</p>	
<p>7.5 Regolazione del poggiatesta</p> <p>Tirare la maniglia sotto il poggiatesta e portare manualmente lo stesso nella posizione desiderata.</p>	

8 Dati tecnici

Regolazione altezza	:	da 48 a 105 cm
Lunghezza	:	ca. 207 cm
Larghezza	:	ca. 67 cm
Capacità di sollevamento	:	150 kg con motore standard KL95 / 6000N
	:	250 kg con motore opzionale SL80 / 8000N
Velocità motore	:	6 mm/sec per entrambi i modelli
Alimentazione	:	230V~ 50/60 Hz oppure 115V~ 50/60 Hz
Consumo	:	1,5A per il motore 6000N
	:	2,0A per il motore 8000N
Resistenza all'umidità	:	in conformità a IP 55
Classificazione dispositivo medicale	:	I
Classe sicurezza (IEC 60601-1)	:	II (doppio isolamento).
Rivestimento	:	Tipo AKV Peri
Sicurezza incendio	:	DIN EN 1021 parte 1/2
non contiene ftalati	:	
Biologico	:	DIN EN ISO 10993-5, 1999-11
	:	DIN EN ISO 10993-10, 1999-12



Con riserva di modifiche tecniche.

9 Informazioni per gli ordini

Far riferimento al Catalogo di Fisioterapia (o www.enraf-nonius.com) per i codici d'ordine dei lettini ManuXelect e di tutti gli accessori standard e opzionali.



